



中华人民共和国医药行业标准

YY/T 0980.3—2016

一次性使用活组织检查针 第 3 部分：机动装配式

**Biopsy needles for single use—
Part 3: Mechanical assembly type**

2016-07-29 发布

2017-06-01 实施

国家食品药品监督管理总局 发布

前 言

YY/T 0980《一次性使用活组织检查针》系列标准分为以下几部分：

- 第 1 部分：通用要求；
- 第 2 部分：手动式；
- 第 3 部分：机动装配式；
- 第 4 部分：机动一体式。

本部分为 YY/T 0980《一次性使用活组织检查针》的第 3 部分。

本部分按照 GB/T 1.1—2009 给出的规则起草。

请注意本文件的某些内容可能涉及专利。本文件的发布机构不承担识别这些专利的责任。

本部分由国家食品药品监督管理总局提出。

本部分由全国医用注射器(针)标准化技术委员会(SAC/TC 95)归口。

本部分主要起草单位：浙江伏尔特医疗器械有限公司、上海市医疗器械检测所、上海埃斯埃医械塑料制品有限公司。

本部分主要起草人：苏卫东、王泽玮、曹贤明。

引 言

本部分没有提供取样性能和超声显影的要求和方法,因为目前尚无合适的试验方法和模拟试验材料。

鉴于机动装配式活检针的结构形式和穿刺的部位、深度、状态、质地、方法各不相同,本部分未对穿刺力作出规定。但鼓励各制造商结合各自生产的机动装配式活检针的具体结构和用途,通过验证确定相应的穿刺力。

一次性使用活组织检查针

第3部分：机动装配式

1 范围

YY/T 0980 的本部分规定了一次性使用活组织检查针——机动装配式(下称“活检针”)的要求。

本部分适用于一次性使用的针体和重复使用的机械动力装置装配在一起,借助机械动力装置进行自动或半自动切割操作以采集活体组织样本的一次性使用机动装配式活检针。

本部分不适用于重复使用的活检针和用前通过装配方式与活检针连接的机械动力装置。

2 规范性引用文件

下列文件对于本文件的应用是必不可少的。凡是注日期的引用文件,仅注日期的版本适用于本文件。凡是不注日期的引用文件,其最新版本(包括所有的修改单)适用于本文件。

GB/T 1220 不锈钢棒

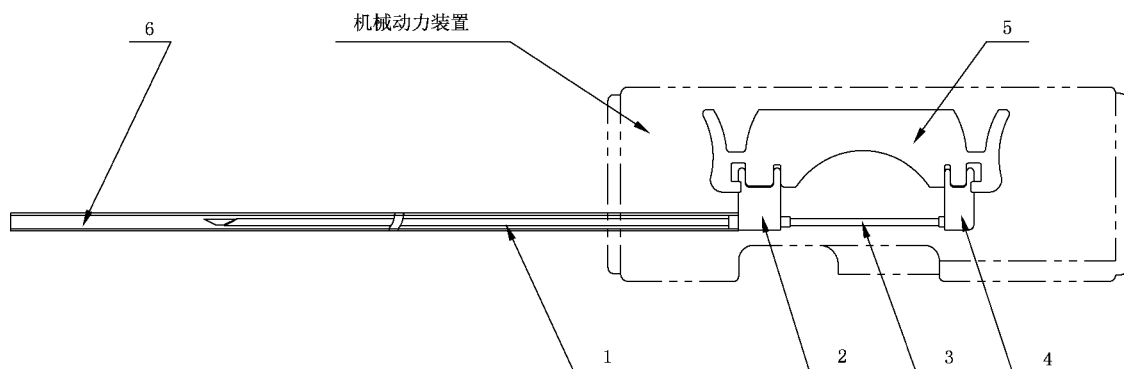
GB/T 2965 钛及钛合金棒材

YY/T 0980.1—2016 一次性使用活组织检查针 第1部分:通用要求

3 结构型式

3.1 活检针由外针管、外针座、内针杆、内针座、固定件、保护套组成。

注:活检针必要时可与引导针、游标等配合使用。



说明:

- 1——外针管;
- 2——外针座;
- 3——内针杆;
- 4——内针座;
- 5——固定件;
- 6——保护套。

图1 机动装配式活检针典型结构示意图