



中华人民共和国国家标准

GB/T 3854—2005
代替 GB/T 3854—1983

增强塑料巴柯尔硬度试验方法

Test method for hardness of reinforced plastics
by means of a Barcol impresser

2005-05-18 发布

2005-12-01 实施

中华人民共和国国家质量监督检验检疫总局
中国国家标准化管理委员会

发布

前 言

本标准修改采用 ASTM D2583-95(2001 重批准)《巴柯尔硬度计测试硬塑料压痕硬度的试验方法》(英文版)。

本标准与 ASTM D2583-95 的主要差别是:

——舍去了 GYZJ935 型巴柯尔硬度计,增加了国产 HBa-1 型巴柯尔硬度计;

——略去了 ASTM D2583-95 中的图 1;

——未采用 ASTM D2583-95 的 14 章“Precision and Bias”,改用求算术平均值、标准差和离散系数的方法进行误差分析。

本标准替代 GB/T 3854—1983《纤维增强塑料巴氏(巴柯尔)硬度试验方法》。

本标准与 GB/T 3854—1983 相比主要变化如下:

——标题“纤维增强塑料巴氏(巴柯尔)硬度试验方法”改为“增强塑料巴柯尔硬度试验方法”;

——使用“巴柯尔硬度(计)”标准术语,舍弃“巴氏硬度(计)”的俗称;

——增加了范围一章(见第 1 章);

——增加了规范性引用文件一章(见第 2 章);

——把原标准的附录部分写入正文,并略去了原附录 A 中的图 A1(1983 年版的附录,本版的第 4 章);

——测试次数采用了 ASTM D2583-95 表 1 的规定(1983 年版的第 6 章,本版的第 8 章)。

本标准由中国建筑材料工业协会提出。

本标准由全国纤维增强塑料标准化技术委员会归口。

本标准主要起草单位:华东理工大学。

本标准主要起草人:胡福增、王书忠、曹奇雄、危大福、卢红、管涌。

本标准于 1983 年首次发布,本次为第一次修订。

增强塑料巴柯尔硬度试验方法

1 范围

本标准规定了用巴柯尔硬度计测试增强塑料硬度的原理、试验仪器、试样、试验程序、试验结果和试验报告。

本标准适用于测定增强塑料及其制品的巴柯尔硬度,非增强塑料及其制品的巴柯尔硬度测定也可参照执行,但不适用于巴柯尔硬度小于 20 的材料。

2 规范性引用文件

下列文件中的条款通过本标准的引用而成为本标准的条款,凡是注日期的引用文件,其随后所有的修改单(不包括勘误的内容)或修订版均不适用于本标准,然而,鼓励根据本标准达成协议的各方研究是否可使用这些文件的最新版本。凡是不注日期的引用文件,其最新版本适用于本标准。

GB/T 1446—2005 纤维增强塑料性能试验方法总则

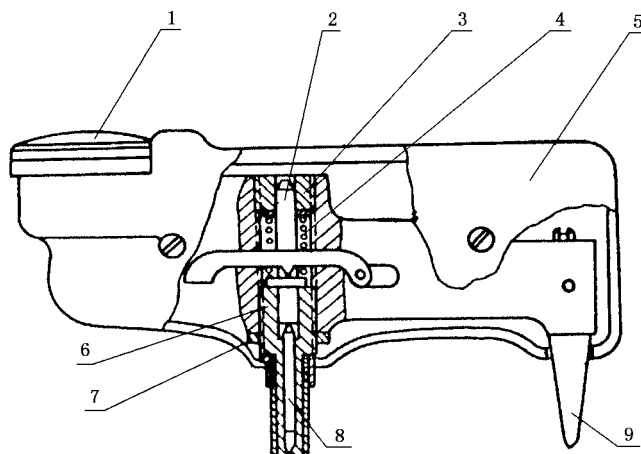
3 原理

巴柯尔硬度是一种压痕硬度,它以特定压头在标准载荷弹簧的压力作用下压入试样,以压入的深浅来表征试样的硬度。

4 试验仪器

4.1 试验仪器

HBa-1 型巴柯尔硬度计或 GYZJ934-1 型巴柯尔硬度计,其结构示意图如图 1 所示。



- 1——指示表;
- 2——主轴;
- 3——载荷调整螺丝;
- 4——载荷调整弹簧;
- 5——机壳;
- 6——满度调整螺丝;
- 7——锁紧螺母;
- 8——压头;
- 9——撑脚。

图 1 巴柯尔硬度计结构示意图