



中华人民共和国国家计量检定规程

JJG 831—1993

铸造用湿型表面硬度计

(试行)

Green Sand Mould Surface Hardness Tester for Castings

1993-07-16 发布

1994-02-01 实施


国家技术监督局 发布

铸造用湿型表面硬度计

检定规程（试行）

Verification Regulation of Green Sand

Mould Surface Hardness Tester for Castings



JJG 831—1993

本检定规程经国家技术监督局于 1993 年 07 月 16 日批准，并自 1994 年 02 月 01 日起施行。

归口单位： 中国测试技术研究院

起草单位： 中国测试技术研究院

本规程技术条文由起草单位负责解释

本规程主要起草人：

兰柏林 （中国测试技术研究院）

参加起草人：

史济来 （江苏省计量测试研究所）

目 录

一 概述	(1)
二 技术要求	(1)
三 检定项目和检定条件	(2)
四 检定方法	(3)
五 检定结果的处理	(4)
附录 1 压头专用样板几何尺寸	(5)
附录 2 压头压缩行程专用检具	(6)
附录 3 硬度计试验力检定仪	(7)

铸造用湿型表面硬度计检定规程（试行）

本规程适用于新制造的、使用中的和修理后的 A 型、B 型和 C 型铸造用湿型表面硬度计（即砂型硬度计）的检定。

一 概 述

铸造用湿型表面硬度计主要由压头、指示器、试验力机构等部件组成，有 A，B，C 三种型式。

铸造用湿型表面硬度计（以下简称硬度计）用于测量铸造湿砂型（芯）的表面硬度，通过砂型硬度值检查砂型的紧实程度。

湿型表面硬度用符号 HSS 表示。

二 技 术 要 求

- 1 硬度计应有铭牌或标志，标明硬度计型号、编号、生产厂和制造日期等。
- 2 硬度计外表面应平整、光洁，不应有毛刺、裂纹等缺陷，烤漆或电镀部分不得有局部剥落和明显划痕。
- 3 硬度计指示器表面应透明、清洁；刻度盘刻线应清晰、均匀；刻度盘回转圈应能滑动回转，定位可靠；指针应平直，不得弯曲；压头和压足不得有锈蚀、划痕等缺陷；压头的移动和指针的摆动应灵活、平稳，松开锁紧装置时，不得有卡阻或晃动等现象。
- 4 压头的最大压缩行程应为 (2.5 ± 0.025) mm；当压头伸出长度为 2.5 mm 时，指针要对准 0 刻线；当压头伸出长度为 0 时，指针要对准满刻度。
- 5 对硬度计压头的要求
 - 5.1 压头的几何尺寸应符合图 1 的要求。

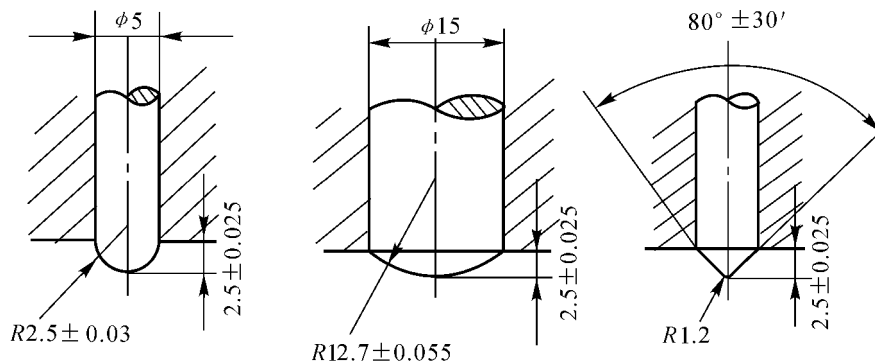


图 1 硬度计压头几何尺寸（mm）