



中华人民共和国国家标准

GB/T 1114—2016

代替 GB/T 1114.1—1998, GB/T 1114.2—1998

套式立铣刀

Shell end mills

(ISO 2586:1985, Shell end mills with plain bore and
tenon drive—Metric series, MOD)

2016-02-24 发布

2016-09-01 实施

中华人民共和国国家质量监督检验检疫总局
中国国家标准化管理委员会 发布

中 华 人 民 共 和 国
国 家 标 准
套 式 立 铣 刀

GB/T 1114—2016

*

中国标准出版社出版发行
北京市朝阳区和平里西街甲2号(100029)
北京市西城区三里河北街16号(100045)

网址: www.gb168.cn

服务热线: 400-168-0010

010-68522006

2016年3月第一版

*

书号: 155066·1-53273

版权专有 侵权必究

前 言

本标准按照 GB/T 1.1—2009 给出的规则起草。

本标准代替 GB/T 1114.1—1998《套式立铣刀 第 1 部分:型式与尺寸》和 GB/T 1114.2—1998《套式立铣刀 第 2 部分:技术条件》。

本标准与 GB/T 1114.1—1998 和 GB/T 1114.2—1998 相比主要变化如下:

- 将原标准的两个部分合并为一个标准;
- 将 GB/T 1114.2—1998 的 5.2 中的粗糙度 R_z 修改为本标准的粗糙度 R_a (见第 5 章);
- 材料增加了高性能高速钢及其硬度的要求(见第 6 章);
- 附录 A 中圆周刃对内孔轴线的径向圆跳动规定了测量位置。

本标准使用重新起草法修改采用 ISO 2586:1985《直孔和端键传动的套式立铣刀 米制系列》。

本标准与 ISO 2586:1985 相比存在技术差异,这些差异涉及的条款已通过在其外侧页边空白处位置的垂直单线(|)进行了标示:

- 修改了规范性引用文件;
- 取消了原文中“国际标准第 1 条适用范围中的外径系列取自 ISO 523 铣刀外径的推荐系列”,原 ISO 523 标准现已作废;
- 增加了“3.2 标记示例”;
- 增加了“4 位置公差、5 外观和表面粗糙度、6 材料和硬度、7 标志和包装”等项目技术要求。

本标准还做了下列编辑性修改:

- 修改了标准名称。
- 增加了“附录 A(规范性附录)套式立铣刀圆跳动的检测方法”。

本标准由中国机械工业联合会提出。

本标准由全国刀具标准化技术委员会(SAC/TC 91)归口。

本标准负责起草单位:成都工具研究所有限公司、常熟量具刀具厂。

本标准主要起草人:樊瑾、戴建平、赵建敏、邓能凯、华夏婉。

本标准所代替标准的历次版本发布情况为:

- GB/T 1114.1—1998;
- GB/T 1114.2—1998。

套式立铣刀

1 范围

本标准规定了套式立铣刀的型式和尺寸、位置公差、外观和表面粗糙度、材料和硬度、标志和包装等基本要求。这种铣刀带有直孔和端键,以便固定到刀杆上。

本标准适用于米制系列整体高速钢套式立铣刀。

本标准不适用于镶齿,焊接齿和装可转位刀片的套式立铣刀。

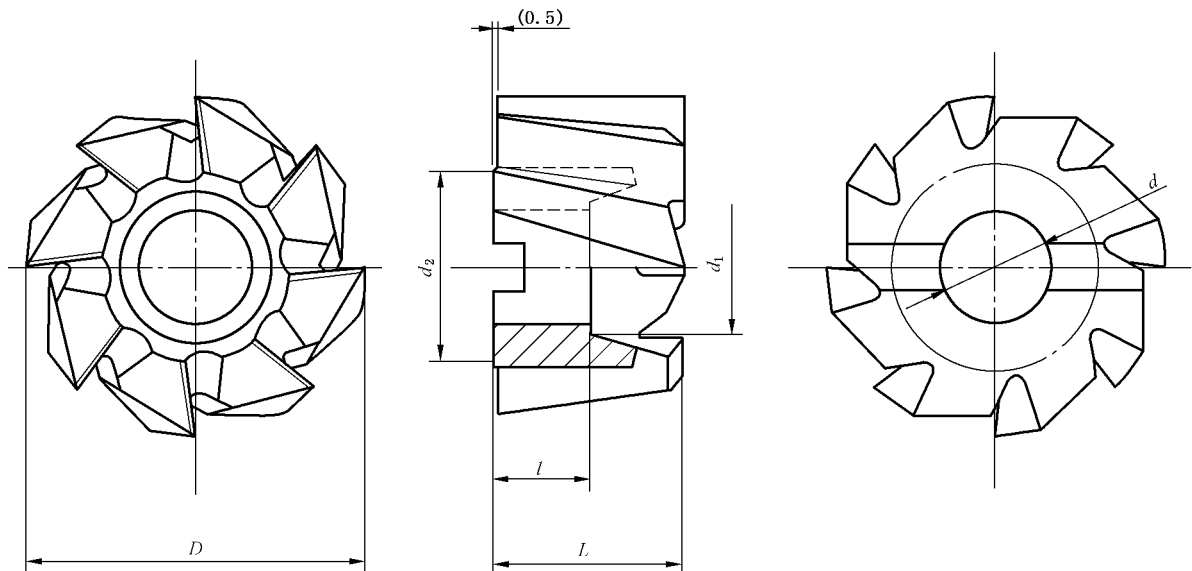
2 规范性引用文件

下列文件对于本文件的应用是必不可少的。凡是注日期的引用文件,仅注日期的版本适用于本文件。凡是不注日期的引用文件,其最新版本(包括所有的修改单)适用于本文件。

GB/T 20329 端键传动的铣刀和铣刀刀杆上刀座的互换尺寸(GB/T 20329—2006, ISO 2780: 1986, IDT)

3 型式和尺寸

3.1 套式立铣刀的型式和尺寸按图 1 和表 1 的规定。端面键槽尺寸和偏差按 GB/T 20329 的规定。套式立铣刀可以制造成右螺旋齿或左螺旋齿。



背面上 0.5 mm 不作硬性的规定。

图 1