

ICS 77.150.99
H 68



中华人民共和国国家标准

GB/T 26032—2010

镍 蒸 发 料

Evaporated nickel material

2011-01-10 发布

2011-10-01 实施

中华人民共和国国家质量监督检验检疫总局
中国国家标准化管理委员会 发布

前 言

本标准由全国有色金属标准化技术委员会(SAC/TC 243)归口。

本标准由有研亿金新材料股份有限公司负责起草。

本标准主要起草人:尚再艳、雷继峰、朱晓光、杨永刚、班立志、熊晓东、江轩。

镍 蒸 发 料

1 范围

本标准规定了镍蒸发料的要求、试验方法、检验规则、标志、包装、运输、贮运及质量证明书与订货单(或合同)内容。

本标准适用于半导体行业用的各类镍蒸发料。其他用途的镍蒸发料也可参照使用。

2 规范性引用文件

下列文件对于本文件的应用是必不可少的。凡是注日期的引用文件,仅所注日期的版本适用于本文件。凡是不注日期的引用文件,其最新版本(包括所有的修改单)适用于本文件。

GB/T 2828.1 计数抽样检验程序 第1部分:按接收质量限(AQL)检索的逐批检验抽样计划

GB/T 8647.8 镍化学分析方法 硫量的测定 高频感应炉燃烧红外吸收法

GB/T 8647.9 镍化学分析方法 碳量的测定 高频感应炉燃烧红外吸收法

GB/T 15077 贵金属及其合金材料几何尺寸测量方法

GB/T 26016—2010 高纯镍

3 要求

3.1 产品分类

镍蒸发料的类型按镍的纯度分为 IC-Ni99.99 和 IC-Ni99.995 两种。

镍蒸发料形状主要分为片状和柱状两种,如图 1 所示。

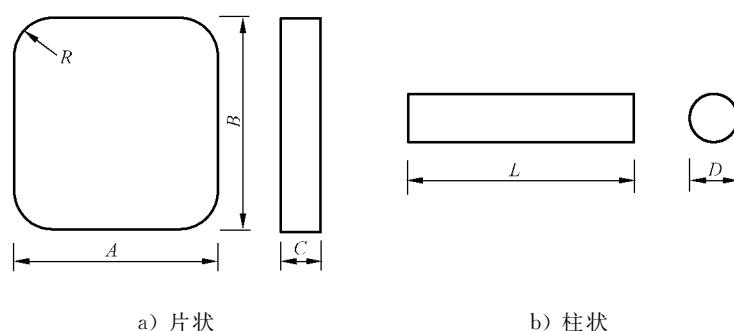


图 1 镍蒸发料示意图

3.2 化学成分要求

3.2.1 镍蒸发料的化学成分要求见表 1。