

UDC 667.5.019
Y 44



中华人民共和国国家标准

GB/T 14624.5—93

油墨粘性检验方法

Test method for tack of printing inks

1993-09-07 发布

1994-05-01 实施

国家技术监督局 发布

中 华 人 民 共 和 国
国 家 标 准
油 墨 粘 性 检 验 方 法
GB/T 14624.5—93

*

中国标准出版社出版发行
北京西城区复兴门外三里河北街16号
邮政编码:100045

<http://www.spc.net.cn>

电话:63787337、63787447

1994年2月第一版 2005年9月电子版制作

*

书号: 155066·1-23901

版权专有 侵权必究
举报电话:(010)68533533

油墨粘性检验方法

Test method for tack of printing inks

1 主题内容与适用范围

本标准规定了油墨粘性的检验方法。

本标准适用于油墨粘性的检验。

2 引用标准

GB 1922 溶剂油

3 原理

用油墨粘性仪测试油墨薄层分离或被扯开的阻力的大小,以数字表示。

4 材料

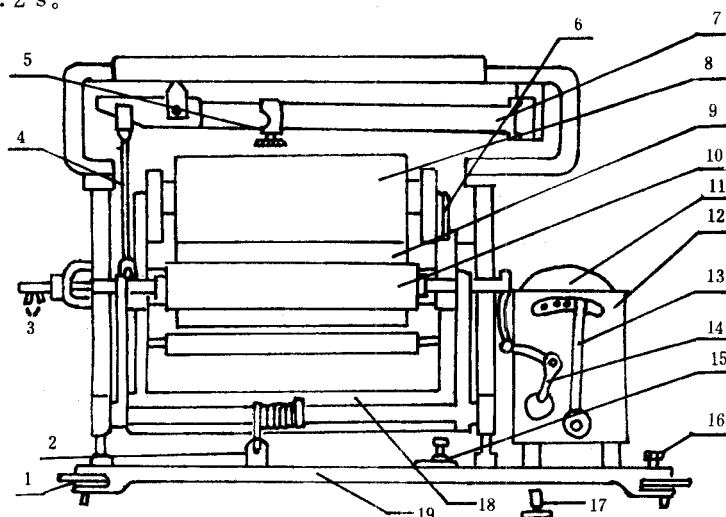
4.1 棉纱。

4.2 擦洗溶剂:NY-200 溶剂油(符合 GB 1922)。

5 仪器

5.1 油墨粘性仪:MODEL RGV-3 型(日本),见图。

5.2 秒表:分度值 0.2 s。



油墨粘性测试仪示意图

1—水平调节螺丝;2—弹簧;3—水管;4—杠杆;5—游标;6—手柄;7—杆尺;8—合成胶辊;
9—金属辊;10—匀墨胶辊;11—电动机;12—齿轮组箱;13—变速棒;14—曲柄;15—制动
器;16—水平仪;17—吸墨器;18—横梁;19—底座