



中华人民共和国国家标准

GB/T 1438.1—2008
代替 GB/T 1438.1—1996

锥柄麻花钻 第 1 部分：莫氏锥柄麻花钻的型式和尺寸

Taper shank twist drills—
Part 1: The types and dimensions for Morse taper shank twist drills

(ISO 235:1980, Parallel shank jobber and stub series drills
and Morse taper shank drills, MOD)

2008-11-04 发布

2009-04-01 实施

中华人民共和国国家质量监督检验检疫总局
中国国家标准化管理委员会 发布

前 言

GB/T 1438《锥柄麻花钻》分为四个部分：

- 第 1 部分：莫氏锥柄麻花钻的型式和尺寸；
- 第 2 部分：莫氏锥柄长麻花钻的型式和尺寸；
- 第 3 部分：莫氏锥柄加长麻花钻的型式和尺寸；
- 第 4 部分：莫氏锥柄超长麻花钻的型式和尺寸。

本部分为 GB/T 1438 的第 1 部分。

本部分修改采用 ISO 235:1980《直柄通用系列和短系列麻花钻和莫氏锥柄麻花钻》(英文版)。

本部分根据 ISO 235:1980 重新起草。

本部分与 ISO 235:1980 相比有下列技术性差异和编辑性修改：

- 删除了国际标准前言；
- 用“·”代替用作小数点的逗号“,”；
- “本国际标准”改为“本部分”；
- 本部分采用了 ISO 235:1980 中 5.1 和 5.3 以毫米为单位的莫氏锥柄麻花钻内容；
- 增加了标记示例；

本部分代替 GB/T 1438.1—1996《锥柄麻花钻 第 1 部分：莫氏锥柄麻花钻的型式和尺寸》。

本部分与 GB/T 1438.1—1996 相比有下列编辑性修改：

- 增加了前言；
- “本标准”改为“本部分”；
- 图 1 中，增加了横刃线；
- 将 4.2“制造中间规格的麻花钻”改为“制造中间直径的锥柄麻花钻”；
- 将 4.4“高性能的”改为“精密级”。

本部分由中国机械工业联合会提出。

本部分由全国刀具标准化技术委员会(SAC/TC 91)归口。

本部分起草单位：成都工具研究所、成都成量工具集团有限公司。

本部分主要起草人：邓智光、曾宇环、伍蓉。

本部分所代替标准的历次版本发布情况为：

- GB 1438—1978、GB 1441—1978、GB 1438—1985、GB 1441—1985、GB/T 1438.1—1996。

锥柄麻花钻

第 1 部分：莫氏锥柄麻花钻的型式和尺寸

1 范围

GB/T 1438 的本部分规定了莫氏锥柄麻花钻的型式和尺寸。

本部分适用于直径 3.00 mm~100.00 mm 的莫氏锥柄麻花钻。

2 规范性引用文件

下列文件中的条款通过 GB/T 1438 的本部分的引用而成为本部分的条款。凡是注日期的引用文件,其随后所有的修改单(不包括勘误的内容)或修订版均不适用于本部分,然而,鼓励根据本部分达成协议的各方研究是否可使用这些文件的最新版本。凡是不注日期的引用文件,其最新版本适用于本部分。

GB/T 1443 机床和工具柄用自夹圆锥(GB/T 1443—1996,eqv ISO 296:1991)

3 符号

d 钻头直径

l 总长

l_1 沟槽长度

4 型式和尺寸

4.1 莫氏锥柄麻花钻的型式、尺寸按图 1 和表 1 的规定。

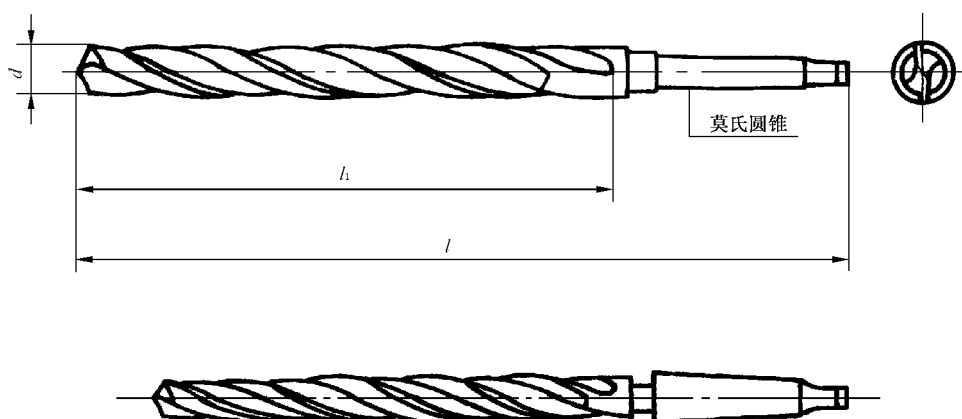


图 1