



中华人民共和国国家标准

GB/T 5272—2017
代替 GB/T 5272—2002

梅花形弹性联轴器

Coupling with elastic spider

2017-05-12 发布

2017-12-01 实施

中华人民共和国国家质量监督检验检疫总局
中国国家标准化管理委员会 发布

目 次

前言	Ⅲ
1 范围	1
2 规范性引用文件	1
3 型式、基本参数和主要尺寸	1
4 标记方法	11
5 技术要求	12
6 检验规则	13
附录 A (资料性附录) 弹性体型式和尺寸	14
附录 B (资料性附录) 联轴器选用说明	15

前 言

本标准按照 GB/T 1.1—2009 给出的规则起草。

本标准代替 GB/T 5272—2002《梅花形弹性联轴器》。本标准与 GB/T 5272—2002 相比,除编辑性修改外,主要技术变化如下:

- 增加了联轴器的最大转矩;
- 修改了联轴器型号表示方法;
- 删除了 LMD 型和 LMZ-Ⅱ 型结构型式;
- 修改了部分 LML 型联轴器的结构型式;
- 修改了部分 LMS 型联轴器的尺寸;
- 增加了 LMP 型结构型式;
- 修改了弹性体的物理力学性能;
- 增加了联轴器选用说明(见附录 B)。

本标准由全国机器轴与附件标准化技术委员会(SAC/TC 109)提出并归口。

本标准起草单位:太原重工股份有限公司、中机生产力促进中心、冀州市联轴器厂、浙江西普力密封科技有限公司、山西大新传动技术有限公司。

本标准主要起草人:刘润林、明翠新、刘靖生、奚为民、张新辉、朱悦。

本标准所代替标准的历次版本发布情况为:

- GB/T 5272—1985、GB/T 5272—2002。

梅花形弹性联轴器

1 范围

本标准规定了标准 LM 型、LMS 型、LML 型和 LMP 型梅花形弹性联轴器(以下简称联轴器)的型式、基本参数、主要尺寸、标记方法、技术要求和检验规则。

本标准适用于工作环境温度为 $-35\text{ }^{\circ}\text{C}\sim+80\text{ }^{\circ}\text{C}$ ，传递公称转矩为 $28\text{ N}\cdot\text{m}\sim 14\ 000\text{ N}\cdot\text{m}$ ，并具有补偿两轴线相对位移和减振、缓冲性能联结两同轴线的传动轴系。

2 规范性引用文件

下列文件对于本文件的应用是必不可少的。凡是注日期的引用文件，仅注日期的版本适用于本文件。凡是不注日期的引用文件，其最新版本(包括所有的修改单)适用于本文件。

GB/T 528 硫化橡胶或热塑性橡胶 拉伸应力应变性能的测定

GB/T 529 硫化橡胶或热塑性橡胶撕裂强度的测定(裤形、直角形和新月形试样)

GB/T 531.1 硫化橡胶或热塑性橡胶 压入硬度试验方法 第 1 部分:邵氏硬度计法(邵尔硬度)

GB/T 699 优质碳素结构钢

GB/T 1348 球墨铸铁件

GB/T 1681 硫化橡胶回弹性的测定

GB/T 1682 硫化橡胶 低温脆性的测定 单试样法

GB/T 1689 硫化橡胶 耐磨性能的测定(用阿克隆磨耗试验机)

GB/T 1690 硫化橡胶或热塑性橡胶 耐液体试验方法

GB/T 3852 联轴器轴孔和联结型式与尺寸

GB/T 7759.1 硫化橡胶或热塑性橡胶 压缩永久变形的测定 第 1 部分:在常温及高温条件下

GB/T 11352 一般工程用铸造碳钢件

3 型式、基本参数和主要尺寸

3.1 LM 型—基本型联轴器的型式、基本参数和主要尺寸见图 1 和表 1。

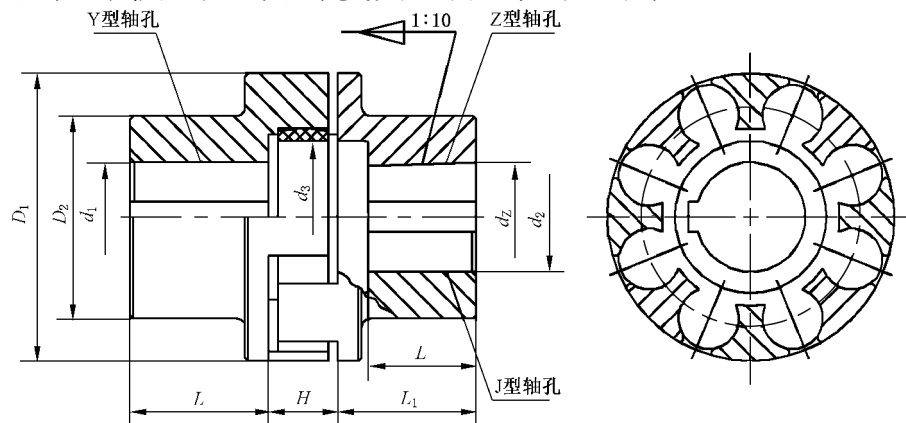


图 1 LM 型联轴器