

ICS 21.120.20  
J 19



# 中华人民共和国国家标准

GB/T 3931—1997

---

## 联轴器术语

Coupling—Vocabulary

1997-07-25 发布

1998-02-01 实施

---

国家技术监督局 发布

中 华 人 民 共 和 国  
国 家 标 准  
联 轴 器 术 语  
GB/T 3931—1997

\*

中国标准出版社出版发行  
北京西城区复兴门外三里河北街16号  
邮政编码：100045

<http://www.bzcbs.com>

电话：63787337、63787447

1997年12月第一版 2005年1月电子版制作

\*

书号：155066·1-14425

版权专有 侵权必究  
举报电话：(010) 68533533

## 前 言

本标准是对 GB 3931—83 的修订,技术上与 GB 12458—90《机械式联轴器分类》、GB 4969—85《万向节和传动轴名词术语》等有关标准一致。

修订本标准时保留了 GB 3931—83 中的基本内容,增加了 GB 12458—90、GB 4969—85 中的有关内容、部分新型联轴器,以及“联轴器选用计算”中的有关术语。概念层次分类依据 GB 12458—90,将原 GB 3931—83 中附录 A:“联轴器的技术参数”(补充件)列入到本标准的正文中,在本标准附录 A(提示的附录)中增加了“联轴器简图符号”。

本标准包括以下三个单元:第 1 单元《联轴器类别、品种术语》;第 2 单元《联轴器的技术参数术语》;第 3 单元附录 A《联轴器简图符号》。

本标准从生效之日起,同时代替 GB 3931—83。

本标准由中华人民共和国机械工业部提出,由全国机器轴与附件标准化技术委员会归口。

本标准起草单位:机械工业部机械标准化研究所、同济大学、贵州冶金传动机械厂。

本标准主要起草人:周明衡、连香娇、陈祝林、程国刚。

## 1 范围

本标准确定了联轴器类别、品种和联轴器技术参数的术语,适用于机械式联轴器(简称联轴器)。

## 2 联轴器 coupling

联接两轴或轴和回转件,在传递转矩和运动过程中一同回转而不脱开的一种机械装置。

## 3 联轴器类别、品种术语

### 3.1 刚性联轴器 rigid coupling

不能补偿两轴有相对位移的联轴器。

#### 3.1.1 凸缘联轴器 flange coupling

利用螺栓联接两半联轴器的凸缘,以实现两轴联接的联轴器,见图 1。

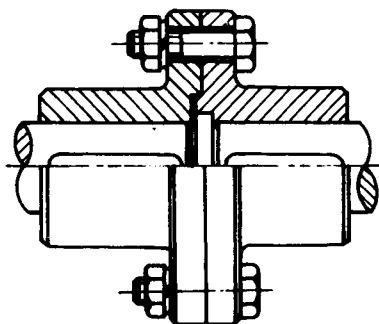


图 1

#### 3.1.2 径向键凸缘联轴器 flange coupling with radial key

利用径向键和普通螺栓联接两半联轴器的联轴器,见图 2。