



中华人民共和国国家标准

GB/T 7689.2—2013/ISO 4602:2010
代替 GB/T 7689.2—2001

增强材料 机织物试验方法 第2部分：经、纬密度的测定

Reinforcements—Test method for woven fabrics—
Part 2: Determination of number of yarns per unit length of warp and weft

(ISO 4602:2010, Reinforcements—Woven fabrics—
Determination of number of yarns per unit length of warp and weft, IDT)

2013-09-18 发布

2014-06-01 实施

中华人民共和国国家质量监督检验检疫总局
中国国家标准化管理委员会 发布

前 言

GB/T 7689《增强材料 机织物试验方法》分为 5 个部分：

- 第 1 部分：厚度的测定；
- 第 2 部分：经、纬密度的测定；
- 第 3 部分：宽度和长度的测定；
- 第 4 部分：弯曲硬挺度的测定；
- 第 5 部分：玻璃纤维拉伸断裂强力和断裂伸长的测定。

本部分为 GB/T 7689 的第 2 部分。

本部分按照 GB/T 1.1—2009 给出的规则起草。

本部分代替 GB/T 7689.2—2001《增强材料 机织物试验方法 第 2 部分：经、纬密度的测定》，与 GB/T 7689.2—2001 相比，除编辑性修改外主要技术变化如下：

- 删除了“引用标准”和“定义”两个章节（见 2001 年版的第 2 章、第 3 章）；
- 增加了“基于固定的纱线根数，测量首尾纱线之间距离”的方法（见第 2 章）；
- 增加了织物分析镜的示意图（见 3.2，图 1）；
- 一个单位产品或实验室样本的测量次数由五次改为四次（见 5.1.5, 5.2.5）；
- “精确至小数点后第一位”修改为“取三位有效数字”（见 6.3）；
- 增加了“精密度”一章（见第 7 章）。

本部分使用翻译法等同采用 ISO 4602:2010《增强材料 机织物 单位长度的经、纬纱线根数的测定》，作了下列编辑性修改：

- 修改了标准名称。

本部分由全国玻璃纤维标准化技术委员会(SAC/TC 245)归口。

本部分负责起草单位：南京玻璃纤维研究设计院有限公司、国家玻璃纤维产品质量监督检验中心。

本部分主要起草人：马丹、许敏、王玉梅、陈尚、师卓、徐琪。

本标准所代替标准的历次版本发布情况为：

- GB/T 7689.2—1987, GB/T 7689.2—2001。

增强材料 机织物试验方法

第 2 部分:经、纬密度的测定

1 范围

GB/T 7689 的本部分规定了机织物经向和纬向密度的两种测量方法。

本方法适用于玻璃纤维、碳纤维、芳纶和其他的增强纤维织成的增强机织物。

2 原理

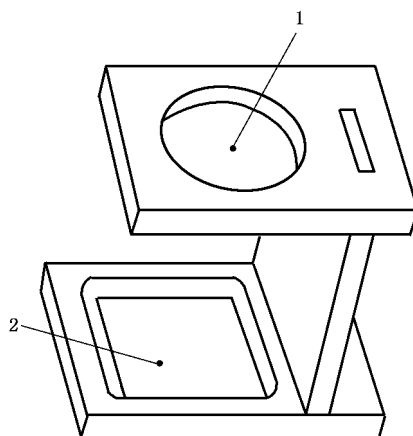
使用合适的纱线计数装置,测量单位长度内的经向和纬向的纱线根数。有 A 和 B 两种方法:方法 A,基于固定的纱线根数,测量首尾纱线之间的距离;方法 B,基于固定的长度,测量该长度内的纱线根数。通常由利益相关方或材料规范来选择测量的方法。

3 仪器

3.1 尺,刻度为毫米。

3.2 纱线计数器,合适的放大装置,例如织物分析镜(如图 1 所示)或往复移动式织物密度镜。

3.3 针,在需要时分隔纱线。



说明:

1——放大镜(通常放大倍数为 7 倍~10 倍);

2——窗口(通常尺寸为 10 mm~30 mm)。

图 1 织物分析镜示意图

4 测试区域

试样测试区域应无折痕或变形。