



中华人民共和国国家标准

GB/T 3931—2010
代替 GB/T 3931—1997

联轴器 术语

Coupling—Vocabulary

2011-01-10 发布

2011-10-01 实施

中华人民共和国国家质量监督检验检疫总局 发布
中国国家标准化管理委员会

目 次

前言	I
1 范围	1
2 术语和定义	1
3 联轴器技术参数术语和定义	19
附录 A (规范性附录) 联轴器简图符号	22

前 言

本标准是对 GB/T 3931—1997《联轴器 术语》的修订,修订时,在联轴器层次分类上与 GB/T 12458—2003《联轴器 分类》保持一致。

本标准与 GB/T 3931—1997 相比,主要差异如下:

——增加了 3.2 联轴器公称转矩 T_n 的术语和定义;

——对部分联轴器的术语和定义作了修改;

——增加和修改了部分联轴器的技术参数术语。

本标准的附录 A 为规范性附录。

本标准由全国机器轴与附件标准化技术委员会(SAC/TC 109)提出并归口。

本标准起草单位:中机生产力促进中心、德阳立达基础件有限公司、太原重工股份有限公司、河北省冀州市联轴器厂。

本标准主要起草人:明翠新、王建农、王晓凌、刘靖生、邓高见。

本标准所替代标准的历次版本发布情况为:

——GB 3931—1983、GB/T 3931—1997。

联轴器 术语

1 范围

本标准规定了联轴器及其技术参数的术语和定义。
本标准适用于联轴器。

2 术语和定义

2.1

联轴器 coupling

联接两轴或轴回转件,传递转矩和运动的一种装置。

注:联轴器简图符号见附录 A。

2.2

刚性联轴器 rigid coupling

不能补偿两轴有相对位移的联轴器。

2.2.1

凸缘联轴器 flange coupling

利用凸缘和螺栓联接两个半联轴器的联轴器,见图 1。

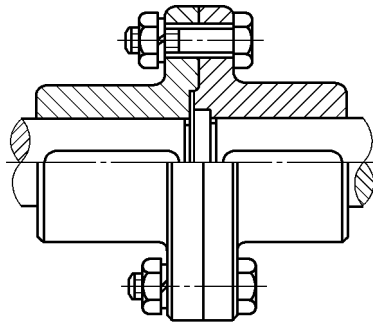


图 1

2.2.2

径向键凸缘联轴器 flange coupling with radial key

利用径向键和螺栓联接两半联轴器的联轴器,见图 2。

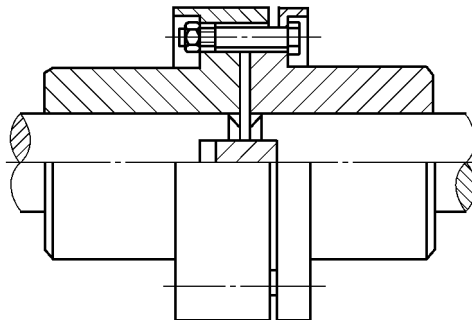


图 2