



中华人民共和国国家计量检定规程

JJG 942—2010

浮球式压力计

Ball Pneumatic Dead Weight Testers

2010—05—11 发布

2010—11—11 实施

国家质量监督检验检疫总局 发布

**中华人民共和国
国家计量检定规程
浮球式压力计
JJG 942—2010
国家质量监督检验检疫总局发布**

*

中国质检出版社出版发行
北京市朝阳区和平里西街甲2号(100013)
北京市西城区复外三里河北街16号(100045)

网址: www.gb168.cn

服务热线: 010-68522006

2010年7月第1版

*

书号: 155026·J-2507

版权专有 侵权必究

浮球式压力计检定规程
Verification Regulation of Ball Pneumatic
Dead Weight Testers

JJG 942—2010
代替 JJG 942—1998

本规程经国家质量监督检验检疫总局于 2010 年 5 月 11 日批准，并自 2010 年 11 月 11 日起施行。

归口单位：全国压力计量技术委员会

起草单位：上海市计量测试技术研究院

山东省计量科学研究院

江苏省计量科学研究院

本规程委托全国压力计量技术委员会负责解释

本规程起草人：

胡安伦（上海市计量测试技术研究院）

马 堃（山东省计量科学研究院）

屠立猛（上海市计量测试技术研究院）

张 强（江苏省计量科学研究院）

目 录

1	范围	(1)
2	引用文献	(1)
3	概述	(1)
4	计量性能要求	(2)
4.1	准确度等级	(2)
4.2	浮球有效面积	(2)
4.3	专用砝码、砝码架(含浮球)质量	(3)
4.4	垂直度	(3)
4.5	鉴别力	(3)
4.6	气源变化影响	(3)
4.7	浮球有效面积周期变化率	(4)
5	通用技术要求	(4)
5.1	外观	(4)
5.2	专用砝码和砝码架	(4)
5.3	浮球工作的稳定性	(4)
6	计量器具控制	(4)
6.1	检定项目	(4)
6.2	检定条件	(5)
6.3	检定方法	(6)
6.4	检定结果的处理	(8)
6.5	检定周期	(8)
附录 A	压力-流量关系的测定方法	(9)
附录 B	中国各主要城市空气浮力修正系数(β)参考值	(10)
附录 C	中国各主要城市重力加速度参考值	(12)
附录 D	浮球式压力计检定记录格式	(14)
附录 E	浮球式压力计检定证书、检定结果通知书格式	(16)
附录 F	浮球式压力计使用须知	(18)

浮球式压力计检定规程

1 范围

本规程适用于测量范围上限 2 kPa~10 MPa 的浮球式压力计的首次检定、后续检定和使用中检验。

2 引用文献

本规程引用下列文献：

JJG 99—2006 砝码检定规程

使用本规程时，应注意使用上述引用文献的现行有效版本。

3 概述

浮球式压力计主要由浮球、喷嘴、砝码架、专用砝码、流量调节器、气体过滤器和底座等组成。

浮球式压力计是利用一枚精密的圆球置于圆筒形或圆锥形喷嘴口，砝码架和专用砝码作用于球体的顶端，气体通过流量调节器和过滤器喷向球体，喷嘴内的压力作用在球体下部使圆球在喷嘴内浮起。当气体作用在浮球上的力与浮球、砝码架和专用砝码的重力相平衡时，浮球式压力计就能输出一个稳定而准确的压力。

浮球式压力计按流量调节方式分为流量手动调节浮球式压力计和流量自动调节浮球式压力计两种。如图 1、图 2 所示。

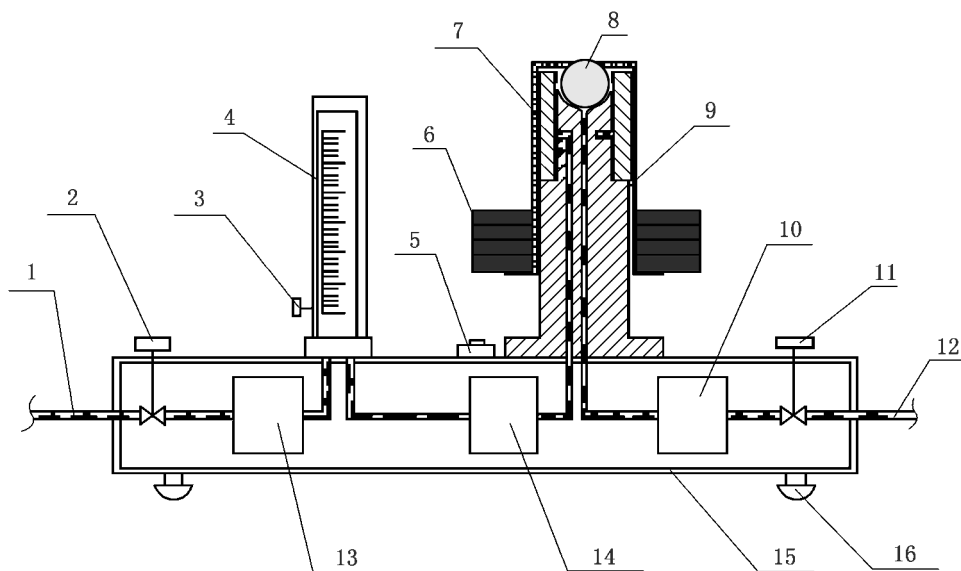


图 1 流量手动调节浮球式压力计结构示意图

- 1—气源；2—气源开关；3—流量计调节阀门；4—流量计；5—水平泡；6—专用砝码；
7—砝码架；8—浮球；9—喷嘴；10—压力稳定器；11—输出开关；12—输出；
13—过滤器；14—流量稳定器；15—底座；16—调平脚