



中华人民共和国林业行业标准

LY/T 1807—2008

分级式铺装机

Classified former

2008-09-03 发布

2008-12-01 实施

国家林业局 发布

前 言

本标准的附录 A、附录 B 是规范性附录。

本标准由全国人造板机械标准化技术委员会提出并归口。

本标准起草单位：信阳木工机械有限责任公司。

本标准主要起草人：胡德弟、沈学文、李新民、王喜宏、韩辉、熊建军。

分级式铺装机

1 范围

本标准规定了分级式铺装机的参数、要求、检验规则以及标志、包装、运输和贮存等。

本标准适用于麦(稻)秸秆板生产中的分级式铺装机,也可适用于木质刨花板生产中的分级式铺装机(以下简称铺装机)。

2 规范性引用文件

下列文件中的条款通过本标准的引用而成为本标准的条款。凡是注日期的引用文件,其随后所有的修改单(不包括勘误的内容)或修订版均不适用于本标准,然而,鼓励根据本标准达成协议的各方研究是否可使用这些文件的最新版本。凡是不注日期的引用文件,其最新版本适用于本标准。

GB/T 191 包装储运图示标志(GB/T 191—2008,ISO 780:1997,MOD)

GB/T 1184—1996 形状和位置公差 未注公差值(eqv ISO 2768-2:1989)

GB 5226.1 机械安全 机械电气设备 第1部分:通用技术条件(GB 5226.1—2002,IEC 60204-1:2000,IDT)

GB/T 7932 气动系统通用技术条件(GB/T 7932—2003,ISO 4414:1998,IDT)

GB/T 13306 标牌

GB/T 13384 机电产品包装通用技术条件

GB/T 18262 人造板机械通用技术条件

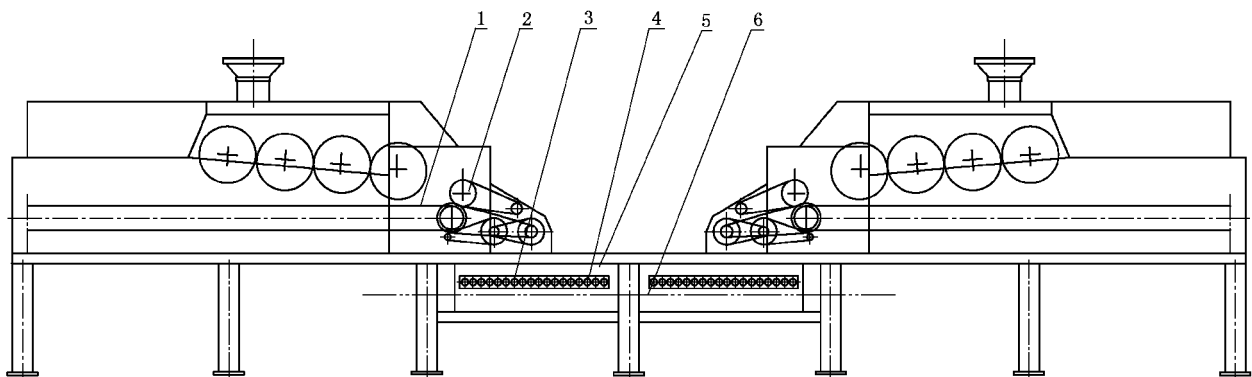
GB/T 18514 人造板机械安全通则

JB/T 9873 金属切削机床 焊接件通用技术条件

LY/T 1659 人造板工业生产性粉尘控制技术规程

3 简图

铺装机结构简图如图1所示。



- | | |
|---------|---------|
| 1——计量带; | 4——打散辊; |
| 2——拨料辊; | 5——铺装箱; |
| 3——菱形辊; | 6——皮带。 |

注:简图不限制具体结构形式。

图1 铺装机结构简图