



中华人民共和国国家标准

GB/T 5341.1—2006
代替 GB/T 5341—1985

可转位三面刃铣刀 第 1 部分：型式和尺寸

Side and face milling cutters with indexable inserts—
Part 1: Types and dimensions

(ISO 6986:1983, Side and face milling (slotting) cutters with
indexable inserts—Dimensions, MOD)

2006-12-30 发布

2007-06-01 实施

中华人民共和国国家质量监督检验检疫总局
中国国家标准化管理委员会

发布

前 言

GB/T 5341 在《可转位三面刃铣刀》总标题下分为两个部分：

- 第 1 部分：型式和尺寸；
- 第 2 部分：技术条件。

本部分为 GB/T 5341 的第 1 部分。

本部分修改采用 ISO 6986:1983《装可转位刀片的三面刃(槽)铣刀 尺寸》(英文版)。

本部分根据 ISO 6986:1983 重新起草。

本部分与 ISO 6986:1983 相比有下列技术差异和编辑性的修改：

- 规范性引用文件一章中,取消了 ISO 523《外径的推荐系列》、ISO 883《倒圆刀尖、无紧固孔的可转位硬质合金刀片 尺寸》、ISO 3364《倒圆刀尖、有圆柱紧固孔的可转位硬质合金刀片 尺寸》、ISO 6987-1《倒圆刀尖、有部分圆柱紧固孔的可转位硬质合金刀片 带 7°法向后角的刀片 尺寸》。
- ISO 3365 用 GB/T 2081《硬质合金可转位铣刀片》代替。
- “本国际标准”一词改为“本部分”；
- 用小数点“.”代替作为小数点的逗号“,”；
- 删除了国际标准的前言；
- 删除了国际标准的条文脚注 1)~4)；
- 条文脚注 5)、6)列入正式条文；
- 增加了刀片选用的规定。

本部分代替 GB/T 5341—1985《可转位三面刃铣刀》中的型式和尺寸部分。

本部分与 GB/T 5341—1985 相比主要变化如下：

- 技术要求列入 GB/T 5341.2 中；
- 图用国际标准的简图表示；
- 将表 1 中尺寸 l 改为 l_1 ；
- 取消了表 1 中的参考值：齿数及尺寸 L 对应的公差；
- 取消了直径为 250 mm 的铣刀；
- 取消了除 ISO 以外的铣刀宽度尺寸系列,如： $L=14\text{ mm}$ 、 18 mm 、 22 mm ；
- 取消了附录 A 和附录 B。

本部分由中国机械工业联合会提出。

本部分由全国刀具标准化技术委员会(SAC/TC 91)归口。

本部分起草单位：成都工具研究所。

本部分主要起草人：刘玉玲、查国兵。

本部分所代替标准的历次版本发布情况为：

- GB/T 5341—1985。

可转位三面刃铣刀

第 1 部分:型式和尺寸

1 范围

GB/T 5341 的本部分规定了可转位三面刃铣刀的型式和尺寸。
本部分适用于装可转位刀片的三面刃铣刀。

2 规范性引用文件

下列文件中的条款通过 GB/T 5341 的本部分的引用而成为本部分的条款。凡是注日期的引用文件,其随后所有的修改单(不包括勘误的内容)或修订版均不适用于本部分,然而,鼓励根据本部分达成协议的各方研究是否可使用这些文件的最新版本。凡是不注日期的引用文件,其最新版本适用于本部分。

GB/T 2081 硬质合金可转位铣刀片(GB/T 2081—1987,eqv ISO 3365:1985)

GB/T 6132 铣刀和铣刀刀杆的互换尺寸(GB/T 6132—2006,ISO 240:1994,IDT)

3 型式和尺寸

3.1 可转位三面刃铣刀的型式和尺寸按图 1 和表 1 所示。 90° 是刀片的公称切削刃主偏角。

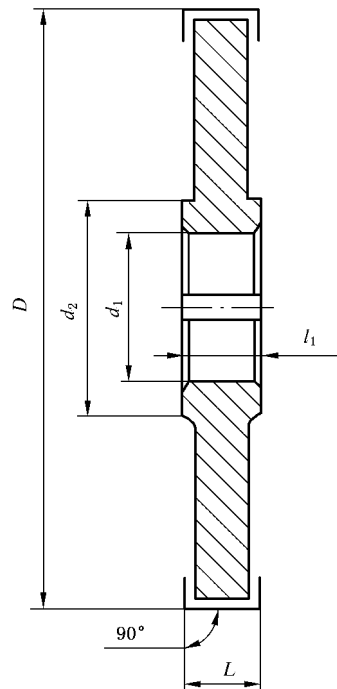


图 1 可转位三面刃铣刀