



中华人民共和国国家标准

GB/T 26918—2011

选煤厂 煤的转筒泥化试验方法

Coal preparation plant—Test methods for degradation in water of
raw coal feed in drum

2011-09-29 发布

2012-03-01 实施

中华人民共和国国家质量监督检验检疫总局
中国国家标准化管理委员会 发布

中 华 人 民 共 和 国
国 家 标 准
选煤厂 煤的转筒泥化试验方法
GB/T 26918—2011

*

中国标准出版社出版发行
北京市朝阳区和平里西街甲2号(100013)
北京市西城区三里河北街16号(100045)

网址:www.gb168.cn

服务热线:010-68522006

2011年12月第一版

*

书号:155066·1-43980

版权专有 侵权必究

前 言

本标准按照 GB/T 1.1—2009 给出的规则起草。
本标准由中国煤炭工业协会提出。
本标准由全国煤炭标准化技术委员会(SAC/TC 42)归口。
本标准起草单位:煤炭科学研究总院唐山研究院。
本标准主要起草人:曹学章、李泽普、安文华。

选煤厂 煤的转筒泥化试验方法

1 范围

本标准规定了选煤厂煤的转筒泥化试验所用试验设备、试样的采取及制备、试验步骤及试验结果的整理。

本标准适用于烟煤、无烟煤和褐煤等各种类别的入洗原料煤。

2 规范性引用文件

下列文件对于本文件的应用是必不可少的。凡是注日期的引用文件,仅注日期的版本适用于本文件。凡是不注日期的引用文件,其最新版本(包括所有的修改单)适用于本文件。

GB/T 6003.1 金属丝编织网试验筛

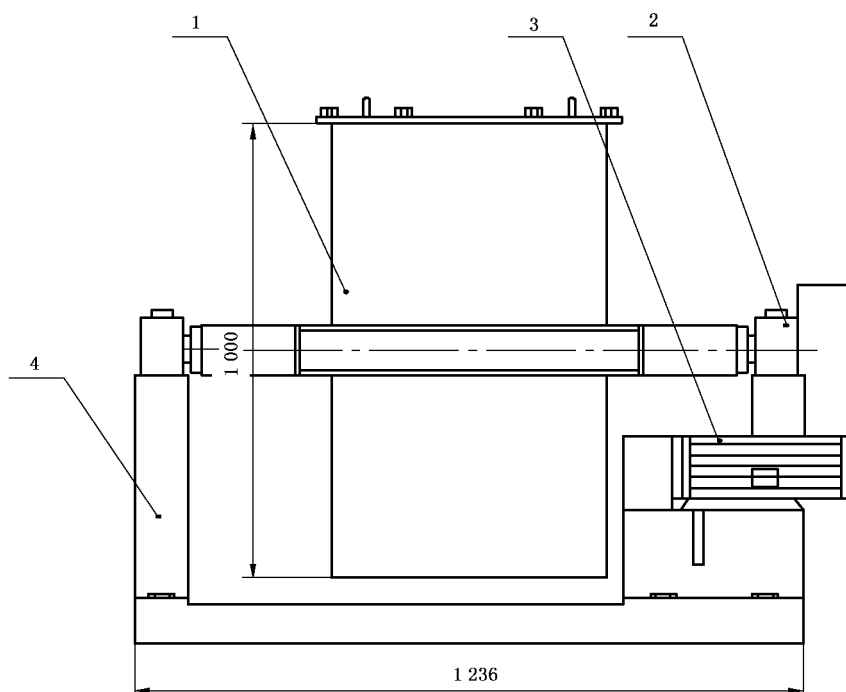
GB/T 6005 试验筛 金属丝编织网、穿孔板和电成型薄板 筛孔基本尺寸

MT/T 1034 生产煤样的采取方法

3 试验设备

3.1 转筒泥化试验装置:容积 200 L,高 1 m,转速 20 r/min,见图 1。

单位为毫米



1——转筒;

2——变速装置;

3——电动机;

4——底座。

图 1 转筒泥化试验装置示意图