

# 中华人民共和国国家标准

GB/T 12949—91

---

## 滑动轴承 覆有减摩塑料层的双金属轴套

Plain bearings—Bimetallic bushes with plastic overlay

1991-06-01 发布

1992-03-01 实施

---

国家技术监督局 发布

# 中华人民共和国国家标准

## 滑动轴承 覆有减摩塑料层的双金属轴套

GB/T 12949—91

Plain bearings—Bimetallic bushes with plastic overlay

### 1 主题内容与适用范围

本标准规定了覆有减摩塑料层的双金属轴套的基本尺寸、公差、材料、技术要求和检验方法。

本标准适用于塑料—烧结铜合金—钢三层复合板材(或带材)制造的自润滑轴套(以下简称轴套)。

### 2 引用标准

GB 2828 逐批检查计数抽样程序及抽样表(适用于连续批的检查)

GB 3526 低碳钢冷轧钢带

GB 12948 滑动轴承 双金属结合强度破坏性试验方法

GB 12613 滑动轴承 卷制轴套

### 3 轴套的型式、基本尺寸、公差与表面粗糙度

#### 3.1 型式见图 1。

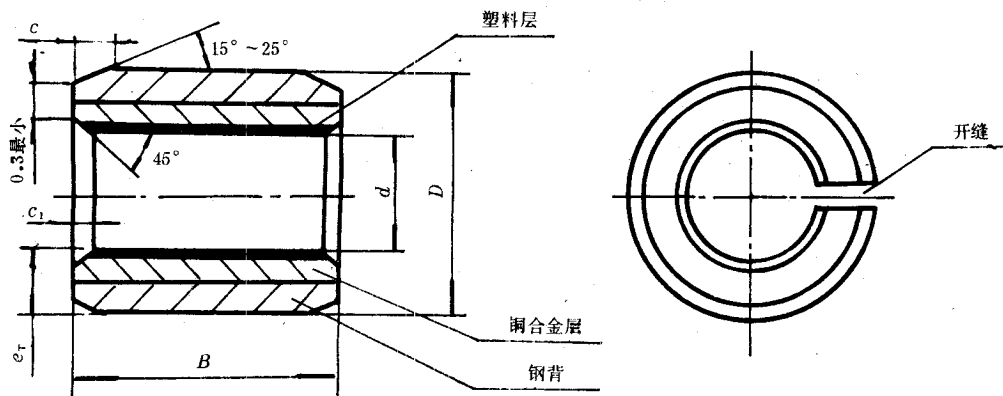


图 1

#### 3.2 基本尺寸按表 1 的规定。

国家技术监督局 1991-06-01 批准

1992-03-01 实施