

ICS 65.060.10
T 64



中华人民共和国国家标准

GB/T 6232—1998
eqv ISO 5711:1995

农林拖拉机和机械车轮 在轮毂上安装尺寸

Tractors and machinery for agriculture and forestry
—Wheel-to-hub fixing dimensions

1998-08-10 发布

1999-07-01 实施

国家质量技术监督局 发布

中 华 人 民 共 和 国
国 家 标 准
农 林 拖 拉 机 和 机 械 车 轮
在 轮 毂 上 安 装 尺 寸
GB/T 6232—1998

*

中国标准出版社出版发行
北京西城区复兴门外三里河北街16号
邮政编码：100045

<http://www.bzcb.com>

电话：63787337、63787447

1998年12月第一版 2005年1月电子版制作

*

书号：155066·1-15356

版权专有 侵权必究
举报电话：(010) 68533533

前 言

本标准是等效采用 ISO 5711:1995《农林拖拉机和机械车轮在轮毂上安装尺寸》对 GB 6232—86 进行的修订。

本标准自生效之日起,同时代替 GB 6232—86。

本标准由全国拖拉机标准化技术委员会提出并归口。

本标准起草单位:机械工业部洛阳拖拉机研究所、山东济宁车轮厂。

本标准主要起草人:沈祖权、王文汇。

中华人民共和国国家标准

农林拖拉机和机械车轮
在轮毂上安装尺寸

GB/T 6232—1998
eqv ISO 5711:1995

代替 GB 6232—86

Tractors and machinery for agriculture and forestry
—Wheel-to-hub fixing dimensions

1 范围

本标准规定了农林拖拉机和机械车轮按轮辐中心孔定心和按轮辐螺母座锥面定心、球面定心时在轮毂上安装尺寸。按轮辐中心孔定心作为新机型推荐采用型式。

本标准适用于农林拖拉机和机械辐板式车轮,不适用于轮毂内装有齿轮减速器和相应机构的前、后驱动轴装配的车轮。

下述安装尺寸不意味着车辆与车辆之间车轮是可以互换的。

2 安装尺寸

2.1 按中心孔定心的装配尺寸应符合图1及表1的规定。

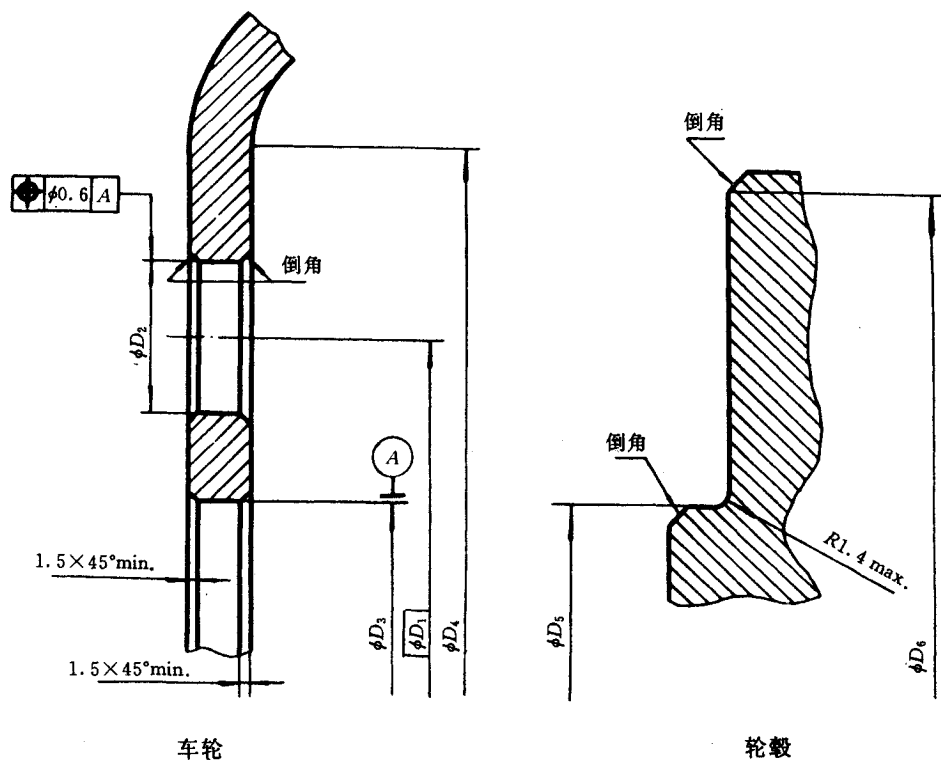


图 1