

ICS 53.060
J 83



中华人民共和国国家标准

GB/T 26947—2011

手动托盘搬运车

Hand pallet trucks

2011-09-29 发布

2012-02-01 实施

中华人民共和国国家质量监督检验检疫总局
中国国家标准化管理委员会 发布

前 言

本标准由中国机械工业联合会提出。

本标准由全国工业车辆标准化技术委员会(SAC/TC 332)归口。

本标准负责起草单位:宁波如意股份有限公司。

本标准参加起草单位:北京起重运输机械设计研究院、浙江诺力机械股份有限公司、浙江杭叉工程机械股份有限公司、湖北金茂机械科技有限公司。

本标准主要起草人:陈序康、王军、周学军、徐柏松、丁冬华。

手动托盘搬运车

1 范围

本标准规定了手动托盘搬运车(以下简称托盘车)的结构参数、技术要求、试验方法、检验规则、标志、包装、运输和贮存。

本标准适用于额定载荷不大于 3 000 kg,货叉上表面最大离地高度不大于 300 mm 的手动托盘搬运车。

2 规范性引用文件

下列文件中的条款通过本标准的引用而成为本标准的条款。凡是注日期的引用文件,其随后所有的修改单(不包括勘误的内容)或修订版均不适用于本标准,然而,鼓励根据本标准达成协议的各方研究是否可使用这些文件的最新版本。凡是不注日期的引用文件,其最新版本适用于本标准。

GB/T 9286—1998 色漆和清漆 漆膜的划格试验(eqv ISO 2409:1992)

GB/T 13306 标牌

3 结构参数

3.1 托盘车的结构参数代号见图 1 和表 1。

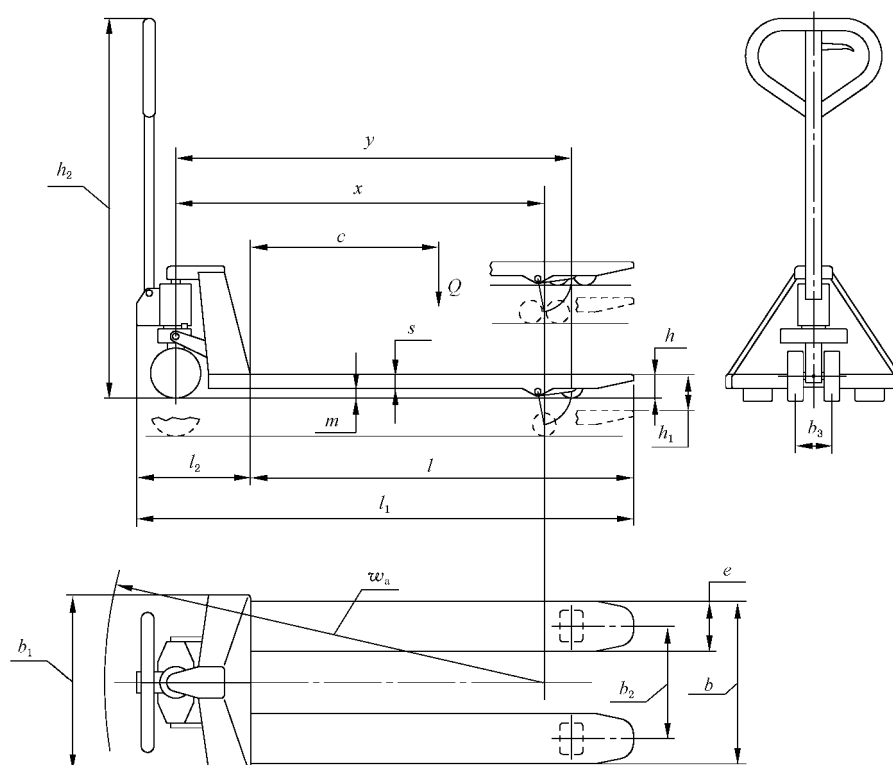


图 1