

中华人民共和国国家标准

GB/T 12735—91

农业机械用 V 带疲劳试验方法

Fatigue test method for agricultural V-belts

1991-02-12 发布

1992-02-01 实施

国家技术监督局 发布

农业机械用 V 带疲劳试验方法

Fatigue test method for agricultural V-belts

1 主题内容与适用范围

本标准规定了试验室快速检验农业机械用 V 带(以下简称“带”)的疲劳试验方法。
本标准适用于在规定条件下测定带的疲劳寿命。

2 引用标准

GB 10821 农业机械用变速(半宽)V 带尺寸

3 试验装置

3.1 疲劳试验机

疲劳试验机(见图 1)为两轮试验机。它包括电动机、主动轮、从动轮、张紧装置、测功仪等必要的测试仪表。试验机的主动轮或从动轮应做水平移动,以使带承受恒定的张力。

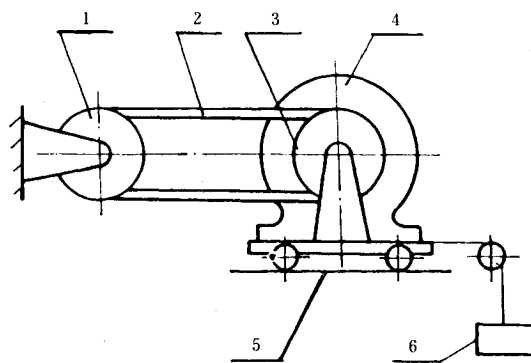


图 1 两轮试验机

1—主动轮;2—带;3—从动轮;4—测功仪;5—滑道;6—重砣

3.2 试验带轮

3.2.1 试验用带轮(见图 2)尺寸按表 1 规定。

3.2.2 试验用带轮材料为 45 号钢,轮槽表面硬度为 HRC45~48。

3.2.3 轮槽两侧面表面粗糙度 R_a 应小于 $0.8 \mu\text{m}$ 。

3.2.4 轮槽两侧面最外端对带轮轴线的径向圆跳动不超过 0.25 mm ,端面圆跳动按每毫米外径不超过 0.001 mm 计算。