

ICS 59.120.10
W 93

FZ

中华人民共和国纺织行业标准

FZ/T 93064—2017
代替 FZ/T 93064—2006

棉粗纱机牵伸下罗拉

Bottom rollers of drafting systems for cotton roving frame

2017-04-21 发布

2017-10-01 实施

中华人民共和国工业和信息化部 发布

前 言

本标准按照 GB/T 1.1—2009 给出的规则起草。

本标准代替 FZ/T 93064—2006《棉粗纱机牵伸下罗拉》。与 FZ/T 93064—2006 相比,主要变化如下:

- 增加了范围中标记和参数,扩大了标准的适用范围(见第一章);
- 删除了“下罗拉的结构型式”,增加了分类、标记(见第 3 章,2006 年版的第 3 章);
- 增加了原表 1 中规格及锭距项目,增加了表 2 中规格(见 3.2 表 1、表 2);
- 增加了产品标记(见 3.3);
- 规定了下罗拉使用材料的具体要求(见 4.1,2006 年版的 4.1);
- 提高了下罗拉工作表面的硬度值要求(见 4.2,2006 年版的 4.2);
- 增加了下罗拉表面镀层的要求(见 4.3);
- 提高了表 3 中下罗拉镶接端面表面粗糙度要求(见 4.5 表 3,2006 年版的 4.3 表 3);
- 增加了下罗拉轴承颈相关参数及检测(见表 3、表 4、表 5、表 6,图 3、图 4、图 5);
- 调整了下罗拉的长度公差要求(见 4.6 表 4,2006 年版的 4.5 表 4);
- 提高了下罗拉导柱外圆和导孔内圆径向圆跳动、导柱、导孔端轴向圆跳动及下罗拉工作面外圆径向圆跳动的要求(见 4.7 表 5,2006 年版的 4.6 表 5);
- 修改了产品项次合格率判定方法(见 6.3.2)。

请注意本文件的某些内容可能涉及专利。本文件的发布机构不承担识别这些专利的责任。

本标准由中国纺织工业联合会提出。

本标准由全国纺织机械与附件标准化技术委员会纺纱、染整机械分技术委员会(SAC/TC 215/SC 1)归口。

本标准起草单位:常州同和纺织机械制造有限公司、国家纺织机械质量监督检验中心、山西经纬纺织机械专件有限公司、东台市润生纺机专件有限公司、上海良纺机械专件有限公司、天津宏大纺织机械有限公司、河北太行纺织机械有限公司、无锡宏源机电科技股份有限公司。

本标准主要起草人:高立胜、徐向红、张润丽、潘涛、吴春明、冯广轩、多海山、刘许红。

本标准所代替标准的历次版本发布情况为:

- FZ/T 93064—2006。

棉粗纱机牵伸下罗拉

1 范围

本标准规定了棉粗纱机牵伸下罗拉(以下简称“下罗拉”)的分类、参数与标记、要求、试验方法、检验规则、标志、包装、运输和贮存。

本标准适用于棉粗纱机牵伸装置中具有沟槽和滚花形状的下罗拉。

2 规范性引用文件

下列文件对于本文件的应用是必不可少的。凡是注日期的引用文件,仅注日期的版本适用于本文件。凡是不注日期的引用文件,其最新版本(包括所有的修改单)适用于本文件。

GB/T 191 包装储运图示标志

GB/T 699 优质碳素结构钢

GB/T 6002.1—2004 纺织机械术语 第1部分:纺部机械牵伸装置

FZ/T 90001 纺织机械产品包装

3 分类、参数与标记

3.1 分类

3.1.1 按下罗拉的安装位置分为输出下罗拉、中下罗拉和喂入下罗拉。

注:输出下罗拉、中下罗拉和喂入下罗拉定义见 GB/T 6002.1—2004

3.1.2 按下罗拉工作面的表面形状分为沟槽下罗拉(见图 1)和滚花下罗拉(见图 2)。

注:工作面指具有沟槽或滚花形状的外圆表面。

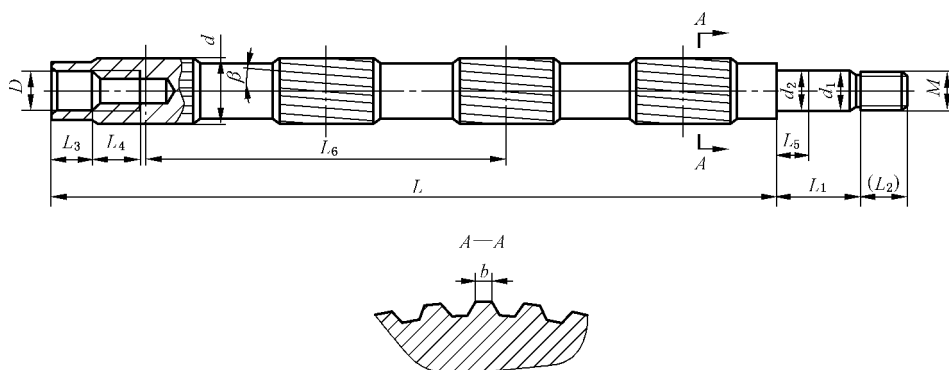


图 1