



# 中华人民共和国国家标准

GB/T 21479.1—2008/ISO 3715-1:2002

---

## 船舶与海上技术 船用推进装置 第 1 部分：螺旋桨几何学词汇

**Ships and marine technology—Propulsion plants for ships—  
Part 1: Vocabulary for geometry of propellers**

(ISO 3715-1:2002, IDT)

2008-03-03 发布

2008-09-01 实施

---

中华人民共和国国家质量监督检验检疫总局 发布  
中国国家标准化管理委员会

## 前 言

GB/T 21479《船舶与海上技术 船用推进装置》分为下列二个部分：

- 第 1 部分：螺旋桨几何学词汇；
- 第 2 部分：可调螺距螺旋桨装置词汇。

本部分为 GB/T 21479 的第 1 部分。

本部分等同采用 ISO 3715-1:2002《船舶与海上技术 船用推进装置 第 1 部分：螺旋桨几何学词汇》(英文版)。

本部分等同翻译 ISO 3715-1:2002。

为便于使用,本部分做了下列编辑性修改：

- “本国际标准”一词改为“本部分”；
- 用小数点“.”代替作为小数点的逗号“,”；
- 用顿号“、”代替作为分述的逗号“,”；
- 删除国际标准的前言和引言；
- 增加和顺改了章条号；
- 增加了中文索引。

本部分由中国船舶工业集团公司提出。

本部分由全国海洋船标准化技术委员会船舶基础分技术委员会归口。

本部分起草单位：中国船舶工业综合技术经济研究院。

本部分主要起草人：苗宏仁。

# 船舶与海上技术 船用推进装置

## 第 1 部分:螺旋桨几何学词汇

### 1 范围

GB/T 21479 的本部分规定了船舶和其他自推进或辅助推进运输器(如近海移动式钻井平台)的推进装置所使用螺旋桨的术语和定义。

本部分规定的定义适用于螺旋桨水动力有效(作用)部分,不适用于桨毂机械结构。

可调螺距螺旋桨词汇见 GB/T 21479.2。

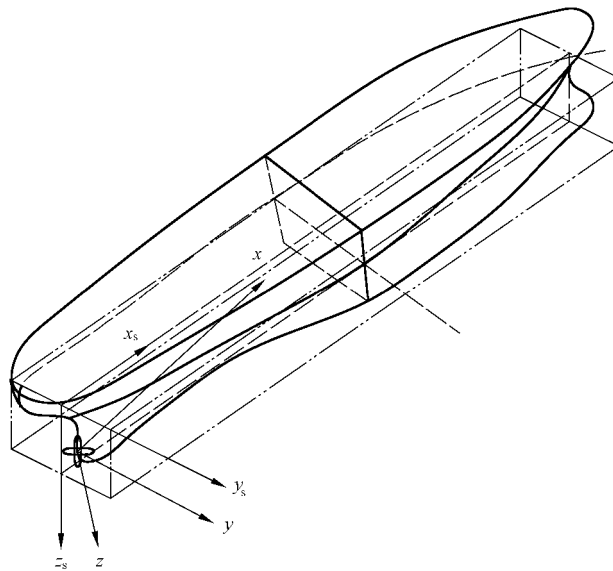
### 2 规范性引用文件

下列文件中的条款通过 GB/T 21479 的本部分的引用而成为本部分的条款。凡是注日期的引用文件,其随后所有的修改单(不包括勘误的内容)或修订版均不适用于本部分,然而,鼓励根据本部分达成协议的各方研究是否可使用这些文件的最新版本。凡是不注日期的引用文件,其最新版本适用于本部分。

GB/T 21479.2 船舶与海上技术 船用推进装置 第 2 部分:可调螺距螺旋桨装置词汇 (GB/T 21479.2—2008,ISO 3715-2:2001,IDT)

### 3 坐标系

3.1 螺旋桨按船体位置定义的直角坐标系见图 1。



注:图中标有下标 s 的坐标为船舶坐标(与 ITTC 的相关规定不一致,但 ITTC 表示认可)。

图 1 螺旋桨按船体位置定义的直角坐标系