



中华人民共和国公共安全行业标准

GA 340—2007
代替 GA 340—2001

警服材料 裙带钎子

Material for police uniform—Rock drill of skirt waist belt

2007-11-14 发布

2007-12-01 实施

中华人民共和国公安部 发布

中华人民共和国公共安全
行业标准
警服材料 裙带钎子
GA 340—2007

*

中国标准出版社出版发行
北京复兴门外三里河北街16号
邮政编码:100045

网址 www.spc.net.cn

电话:68523946 68517548

中国标准出版社秦皇岛印刷厂印刷
各地新华书店经销

*

开本 880×1230 1/16 印张 0.5 字数 9 千字
2008年1月第一版 2008年1月第一次印刷

*

书号: 155066·2-18383

如有印装差错 由本社发行中心调换
版权专有 侵权必究
举报电话:(010)68533533

前 言

本标准的全部技术内容为强制性。

本标准自实施之日起代替 GA 340—2001《警服材料 裙带钎子》。

本标准与 GA 340—2001 相比,主要改变内容如下:

- 裙带钎子结构有变化;
- 裙带钎子铜质镀镍材料改为不锈钢材料;
- 检验规则有变化。

本标准由公安部装备财务局提出。

本标准由公安部特种警用装备标准化技术委员会归口。

本标准起草单位:公安部特种警用装备质量监督检验中心、咸宁市静远五金有限责任公司。

本标准主要起草人:刘静茹、龙远耀。

本标准所代替标准的历次版本发布情况为:

- GA 340—2001。

警服材料 裙带钎子

1 范围

本标准规定了警服用裙带钎子的技术要求、试验方法、检验规则及标志、包装、运输与贮存。
本标准适用于警服用裙带钎子的生产、检验、验收与订购。

2 规范性引用文件

下列文件中的条款通过本标准的引用而成为本标准的条款。凡是注日期的引用文件，其随后所有的修改单(不包括勘误的内容)或修订版均不适用于本标准，然而，鼓励根据本标准达成协议的各方研究是否可使用这些文件的最新版本。凡是不注日期的引用文件，其最新版本适用于本标准。

GB/T 3280—2007 不锈钢冷轧钢板和钢带

GB/T 6543—1986 瓦楞纸箱

GJB 3840—1999 包装用塑料基压敏胶粘带规范

QB/T 3811 塑料打包带

QB/T 3826—1999 轻工产品金属镀层和化学处理层的耐腐蚀试验方法 中性盐雾试验(NSS)法

3 要求

3.1 结构及尺寸

裙带钎子结构及尺寸见图 1。

单位为毫米

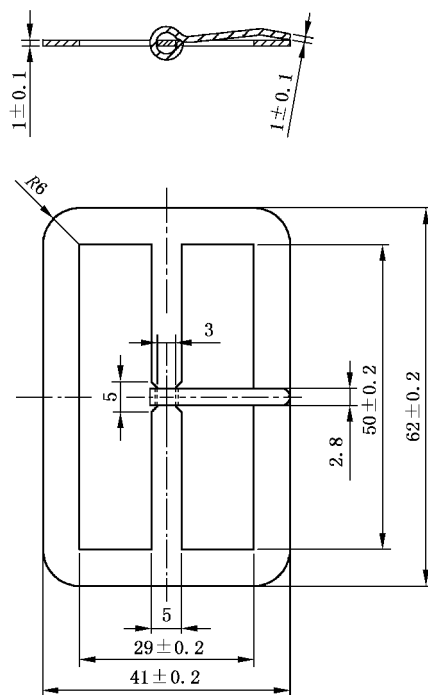


图 1 裙带钎子结构与规格尺寸