



中华人民共和国国家标准

GB/T 2885.6—2008
代替 GB/T 2885.6—1981

矿用窄轨车辆 第6部分：材料车

Narrow gauge mine cars—Part 6: Supply car

2008-07-09 发布

2009-02-01 实施

中华人民共和国国家质量监督检验检疫总局
中国国家标准化管理委员会 发布

中 华 人 民 共 和 国
国 家 标 准
矿用窄轨车辆 第 6 部分:材料车

GB/T 2885.6—2008

*

中国标准出版社出版发行
北京复兴门外三里河北街 16 号
邮政编码:100045

网址 www.spc.net.cn

电话:68523946 68517548

中国标准出版社秦皇岛印刷厂印刷
各地新华书店经销

*

开本 880×1230 1/16 印张 0.5 字数 9 千字
2008 年 11 月第一版 2008 年 11 月第一次印刷

*

书号: 155066·1-34322

如有印装差错 由本社发行中心调换
版权专有 侵权必究
举报电话:(010)68533533

前 言

GB/T 2885《矿用窄轨车辆》分为七个部分：

- 第 1 部分：固定车箱式矿车；
- 第 2 部分：翻斗式矿车；
- 第 3 部分：单侧曲轨侧卸式矿车；
- 第 4 部分：底卸式矿车；
- 第 5 部分：平板车；
- 第 6 部分：材料车；
- 第 7 部分：梭式矿车。

本部分为 GB/T 2885 的第 6 部分。

本部分代替 GB/T 2885.6—1981《金属矿材料车 基本参数及尺寸》。

本部分与 GB/T 2885.6—1981 相比，主要技术内容变化如下：

- 标准名称改为“矿用窄轨车辆 第 6 部分：材料车”；
- 修改了材料车的型号表示方法；
- 增加了材料车的基本参数和尺寸；
- 增加了技术要求、试验方法、检验规则、标志、包装、运输和贮存。

本部分由中国机械工业联合会提出。

本部分由全国矿山机械标准化技术委员会(SAC/TC 88)归口。

本部分起草单位：洛阳矿山机械工程设计研究院有限责任公司、中国恩菲工程技术有限公司。

本部分主要起草人：杨现利、谢良、邹声勇、王亚东、郭明。

本部分所代替标准的历次版本发布情况为：

- GB/T 2885.6—1981。

矿用窄轨车辆 第6部分:材料车

1 范围

GB/T 2885 的本部分规定了材料车的产品分类、技术要求、试验方法、检验规则、标志、包装、运输和贮存。

本部分适用于金属、非金属、煤炭等矿山运输支护材料及其他材料的材料车。

2 规范性引用文件

下列文件中的条款通过 GB/T 2885 的本部分的引用而成为本部分的条款。凡是注日期的引用文件,其随后所有的修改单(不包括勘误的内容)或修订版均不适用于本部分,然而,鼓励根据本部分达成协议的各方研究是否可使用这些文件的最新版本。凡是不注日期的引用文件,其最新版本适用于本部分。

GB/T 4695 窄轨机车车辆 车轮踏面形状及尺寸

GB/T 13306 标牌

JB/T 5497 窄轨矿车 试验方法和检验规则

JB/T 6992 窄轨矿车通用技术条件

JB/T 8296.1~8296.5 矿山窄轨车辆 开式轮对

MT 244.1 煤矿窄轨车辆连接件 连接链

MT 244.2 煤矿窄轨车辆连接件 连接插销

3 产品分类

3.1 材料车的结构型式为无端壁的车箱固定在车架上,车箱一般为框架式。其基本结构型式如图 1 所示。

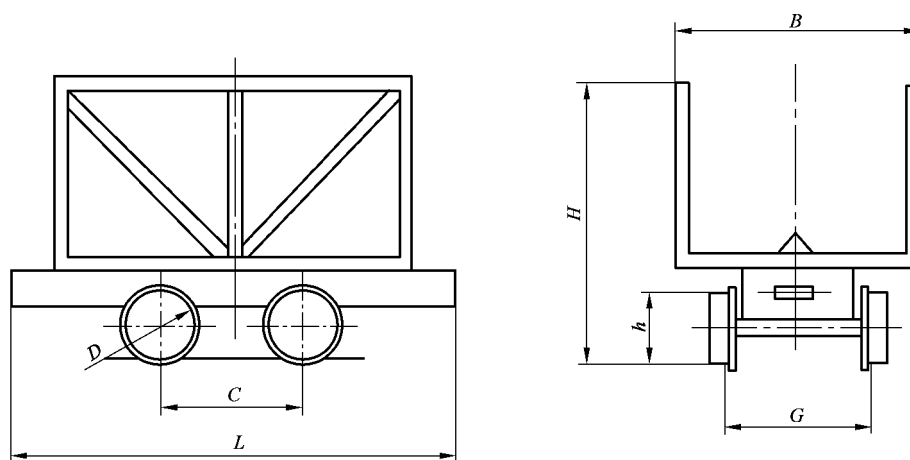


图 1