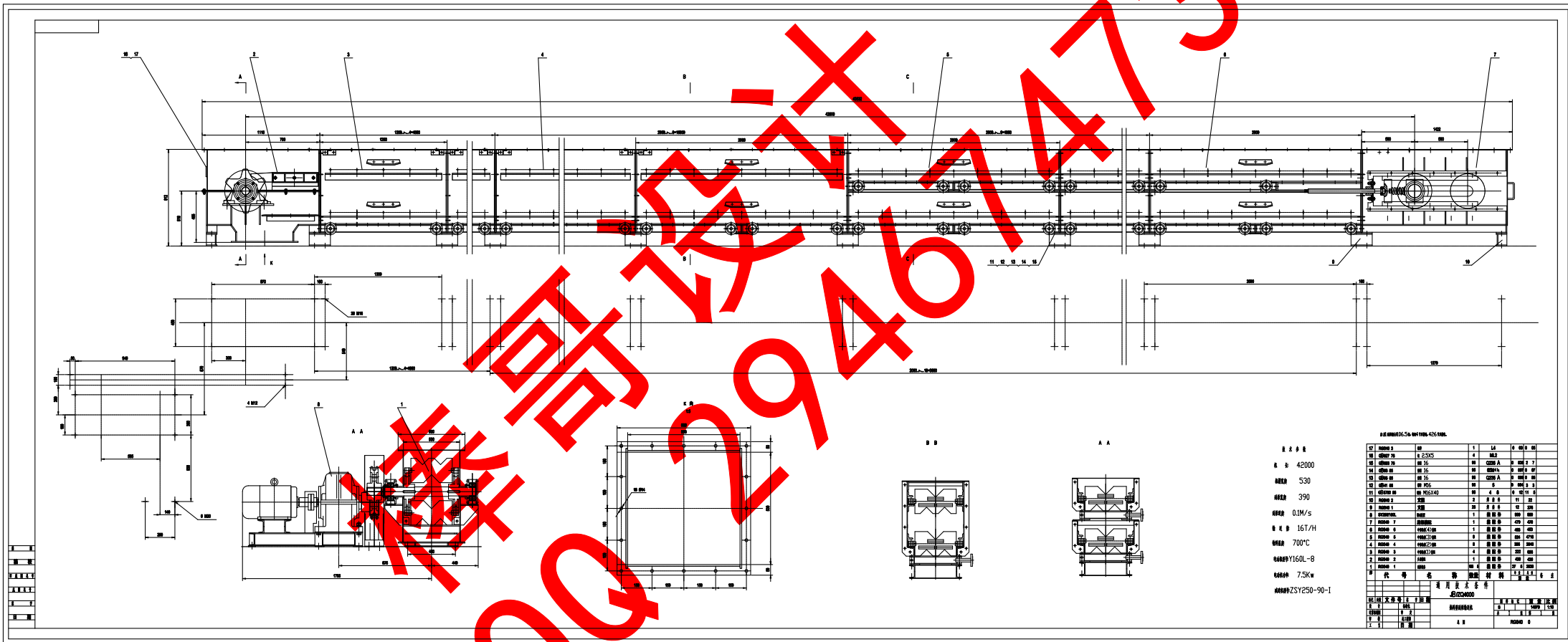


# 总装配图 -A0+

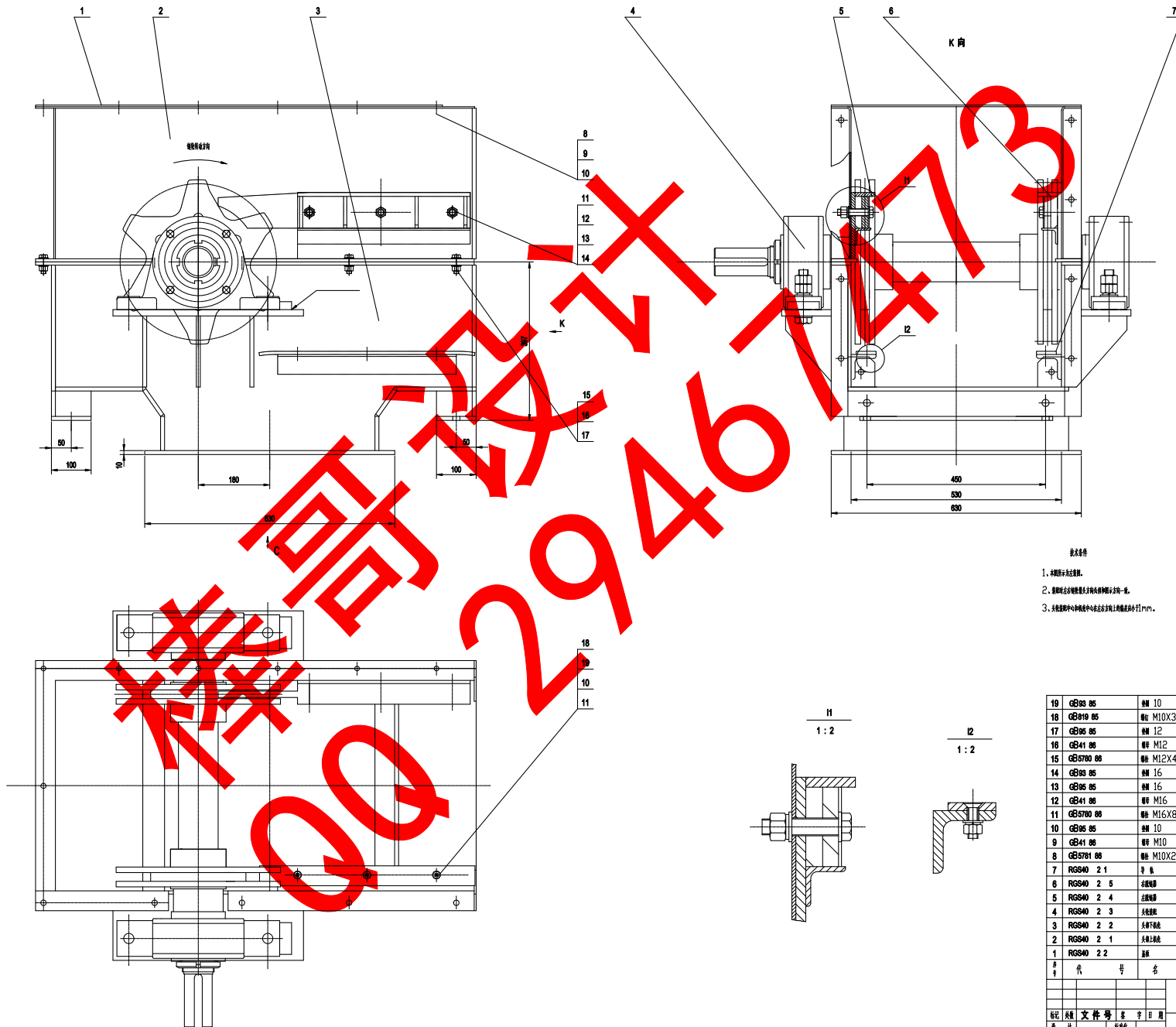


QQ 29467473

数量表  
 共 42000  
 数量 530  
 重量 390  
 速度 0.1M/s  
 流量 16T/H  
 温度 700°C  
 材料 Y160L-8  
 功率 7.5KW  
 型号 ZSY250-90-1

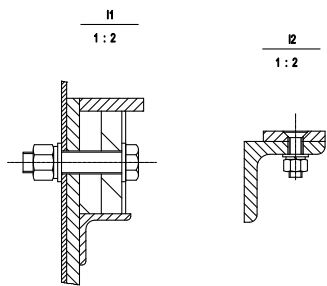
序号	代号	名称	数量	比例	材料	备注
17	轴承 2	轴	1	L4	5	轴 0.01
18	轴 2	轴 2.5X5	4	M3	30	轴 2.7
19	轴 3	轴 3	10	轴 3A	30	轴 3.7
20	轴 4	轴 4	10	轴 4A	30	轴 4.7
21	轴 5	轴 5	10	轴 5A	30	轴 5.7
22	轴 6	轴 6	10	轴 6A	30	轴 6.7
23	轴 7	轴 7	10	轴 7A	30	轴 7.7
24	轴 8	轴 8	10	轴 8A	30	轴 8.7
25	轴 9	轴 9	10	轴 9A	30	轴 9.7
26	轴 10	轴 10	10	轴 10A	30	轴 10.7
27	轴 11	轴 11	10	轴 11A	30	轴 11.7
28	轴 12	轴 12	10	轴 12A	30	轴 12.7
29	轴 13	轴 13	10	轴 13A	30	轴 13.7
30	轴 14	轴 14	10	轴 14A	30	轴 14.7
31	轴 15	轴 15	10	轴 15A	30	轴 15.7
32	轴 16	轴 16	10	轴 16A	30	轴 16.7
33	轴 17	轴 17	10	轴 17A	30	轴 17.7
34	轴 18	轴 18	10	轴 18A	30	轴 18.7
35	轴 19	轴 19	10	轴 19A	30	轴 19.7
36	轴 20	轴 20	10	轴 20A	30	轴 20.7
37	轴 21	轴 21	10	轴 21A	30	轴 21.7
38	轴 22	轴 22	10	轴 22A	30	轴 22.7
39	轴 23	轴 23	10	轴 23A	30	轴 23.7
40	轴 24	轴 24	10	轴 24A	30	轴 24.7
41	轴 25	轴 25	10	轴 25A	30	轴 25.7
42	轴 26	轴 26	10	轴 26A	30	轴 26.7
43	轴 27	轴 27	10	轴 27A	30	轴 27.7
44	轴 28	轴 28	10	轴 28A	30	轴 28.7
45	轴 29	轴 29	10	轴 29A	30	轴 29.7
46	轴 30	轴 30	10	轴 30A	30	轴 30.7
47	轴 31	轴 31	10	轴 31A	30	轴 31.7
48	轴 32	轴 32	10	轴 32A	30	轴 32.7
49	轴 33	轴 33	10	轴 33A	30	轴 33.7
50	轴 34	轴 34	10	轴 34A	30	轴 34.7
51	轴 35	轴 35	10	轴 35A	30	轴 35.7
52	轴 36	轴 36	10	轴 36A	30	轴 36.7
53	轴 37	轴 37	10	轴 37A	30	轴 37.7
54	轴 38	轴 38	10	轴 38A	30	轴 38.7
55	轴 39	轴 39	10	轴 39A	30	轴 39.7
56	轴 40	轴 40	10	轴 40A	30	轴 40.7
57	轴 41	轴 41	10	轴 41A	30	轴 41.7
58	轴 42	轴 42	10	轴 42A	30	轴 42.7
59	轴 43	轴 43	10	轴 43A	30	轴 43.7
60	轴 44	轴 44	10	轴 44A	30	轴 44.7
61	轴 45	轴 45	10	轴 45A	30	轴 45.7
62	轴 46	轴 46	10	轴 46A	30	轴 46.7
63	轴 47	轴 47	10	轴 47A	30	轴 47.7
64	轴 48	轴 48	10	轴 48A	30	轴 48.7
65	轴 49	轴 49	10	轴 49A	30	轴 49.7
66	轴 50	轴 50	10	轴 50A	30	轴 50.7
67	轴 51	轴 51	10	轴 51A	30	轴 51.7
68	轴 52	轴 52	10	轴 52A	30	轴 52.7
69	轴 53	轴 53	10	轴 53A	30	轴 53.7
70	轴 54	轴 54	10	轴 54A	30	轴 54.7
71	轴 55	轴 55	10	轴 55A	30	轴 55.7
72	轴 56	轴 56	10	轴 56A	30	轴 56.7
73	轴 57	轴 57	10	轴 57A	30	轴 57.7
74	轴 58	轴 58	10	轴 58A	30	轴 58.7
75	轴 59	轴 59	10	轴 59A	30	轴 59.7
76	轴 60	轴 60	10	轴 60A	30	轴 60.7
77	轴 61	轴 61	10	轴 61A	30	轴 61.7
78	轴 62	轴 62	10	轴 62A	30	轴 62.7
79	轴 63	轴 63	10	轴 63A	30	轴 63.7
80	轴 64	轴 64	10	轴 64A	30	轴 64.7
81	轴 65	轴 65	10	轴 65A	30	轴 65.7
82	轴 66	轴 66	10	轴 66A	30	轴 66.7
83	轴 67	轴 67	10	轴 67A	30	轴 67.7
84	轴 68	轴 68	10	轴 68A	30	轴 68.7
85	轴 69	轴 69	10	轴 69A	30	轴 69.7
86	轴 70	轴 70	10	轴 70A	30	轴 70.7
87	轴 71	轴 71	10	轴 71A	30	轴 71.7
88	轴 72	轴 72	10	轴 72A	30	轴 72.7
89	轴 73	轴 73	10	轴 73A	30	轴 73.7
90	轴 74	轴 74	10	轴 74A	30	轴 74.7
91	轴 75	轴 75	10	轴 75A	30	轴 75.7
92	轴 76	轴 76	10	轴 76A	30	轴 76.7
93	轴 77	轴 77	10	轴 77A	30	轴 77.7
94	轴 78	轴 78	10	轴 78A	30	轴 78.7
95	轴 79	轴 79	10	轴 79A	30	轴 79.7
96	轴 80	轴 80	10	轴 80A	30	轴 80.7
97	轴 81	轴 81	10	轴 81A	30	轴 81.7
98	轴 82	轴 82	10	轴 82A	30	轴 82.7
99	轴 83	轴 83	10	轴 83A	30	轴 83.7
100	轴 84	轴 84	10	轴 84A	30	轴 84.7

# 头部装配-A0+



- 技术要求
1. 未注公差按GB1804-M。
  2. 装配时各轴颈与轴套的配合按GB1804-M。
  3. 装配时各轴颈与轴套的配合公差按GB1804-M。

19	GB93 85	螺帽 M10	6	65M4h	0	0030	018
18	GB119 85	轴套 M10X35	6	4 8	0	025	0 15
17	GB95 85	螺帽 M12	22	Q235 A	0	0040	036
16	GB41 86	螺帽 M12	11	5	0	0160	176
15	GB5780 86	螺帽 M12X40	11	4 8	0	0510	055
14	GB93 85	螺帽 M16	6	65M4h	0	0070	042
13	GB95 85	螺帽 M16	6	Q235 A	0	0030	054
12	GB41 86	螺帽 M16	6	5	0	034	0 2
11	GB5780 86	螺帽 M16X80	6	4 8	0	145	0 87
10	GB95 85	螺帽 M10	32	Q235 A	0	0030	036
9	GB41 86	螺帽 M10	19	5	0	011	0 19
8	GB5781 86	螺帽 M10X25	13	4 8	0	022	0 28
7	RGS40 2 1	衬套	2	16M4h	3	6	
6	RGS40 2 5	衬套	1	组合件	8	1	8 1
5	RGS40 2 4	衬套	1	组合件	8	1	8 1
4	RGS40 2 3	衬套	1	组合件	157	157	
3	RGS40 2 2	衬套	1	组合件	157	157	
2	RGS40 2 1	衬套	1	组合件	81	81	
1	RGS40 2 2	衬套	1	Q235 A	10	10	

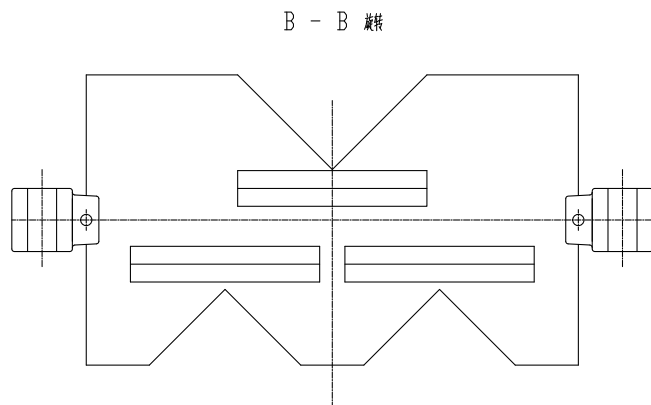
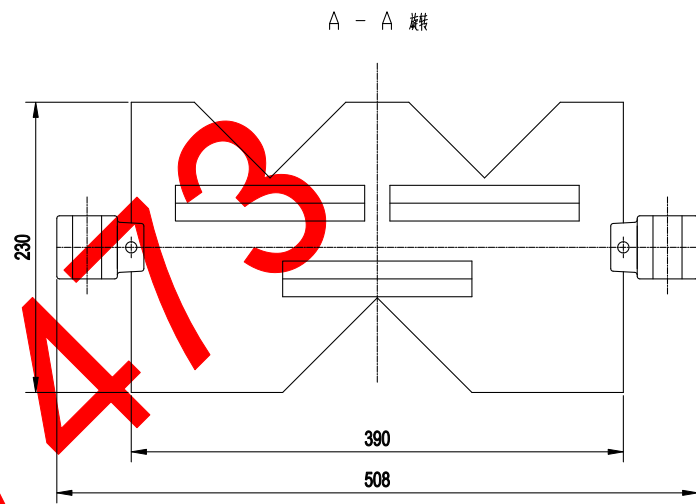
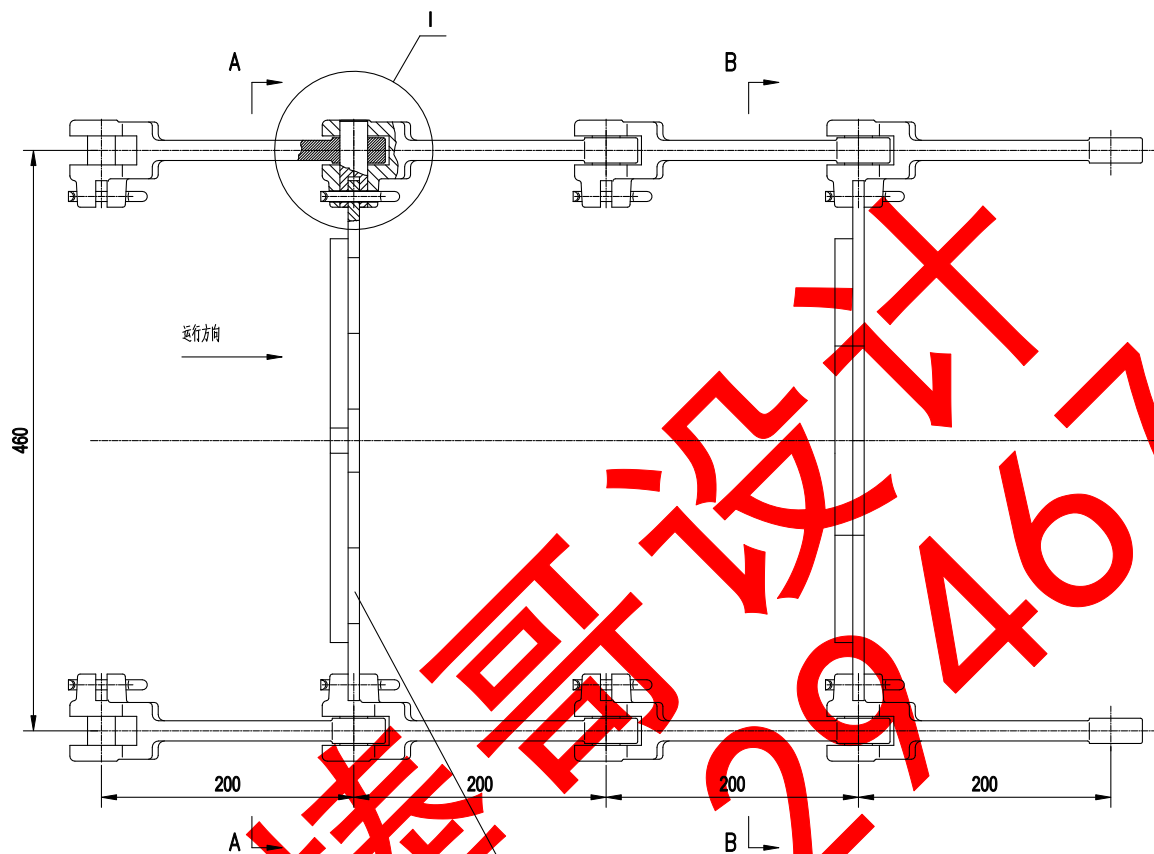


图号	
图名	
比例	
日期	

通用技术条件				图号		比例	
JB/ZQ4000				438		1:5	
设计	文件号	签字	日期	审核	日期	校对	日期
工艺	文件号	签字	日期	审核	日期	校对	日期
RGS40 2				RGS40 2			



# 刮板链条-A0



精高设计 2946743

描 图  
描 校  
旧 底 图 总 号  
底 图 总 号  
签 字  
日 期

4	GB91 76	轴Φ60	8	15	0 025	0 2	
3	RGS40 1 3	刮板	2	牌铁件	5 37	10 74	
2	RGS40 1 2	销	8	45	0 17	1 36	
1	RGS40 1 1	锻造链	8	42CrMn+	1 9	15 2	
序号	代 号	名 称	数 量	材 料	单重	总重	备 注
					重 量	重 量	
				通用技术条件			
				JB/ZQ4000			
标记	处数	文件号	签字	日期	图样标记		
设计		标准化					
计算机制图		审 定			共 1 张	第 1 张	27 5 1:4
审 核					装配件		
工 艺		日 期	2011 5 20		RGS40 1		