



中华人民共和国国家标准

GB/T 3932.1—2006/ISO 1984-1:2001
代替 GB/T 3932—1983

床身铣床检验条件 精度检验 第 1 部分：卧式铣床

Test conditions for manually controlled milling machines with table of fixed height—Testing of the accuracy—Part 1: Machines with horizontal spindle

(ISO 1984-1:2001, IDT)

2006-01-24 发布

2006-08-01 实施

中华人民共和国国家质量监督检验检疫总局
中国国家标准化管理委员会

发布

目 次

前言	III
1 范围	1
2 规范性引用文件	1
3 术语、轴线的命名和铣削方式	1
3.1 术语和轴线的命名	1
3.2 铣削方式	2
4 一般要求	3
4.1 计量单位	3
4.2 参照标准	3
4.3 检验顺序	3
4.4 检验项目	3
4.5 检验工具	3
4.6 工作精度检验	3
4.7 最小公差	3
5 几何精度检验	4
5.1 运动轴线	4
5.2 工作台	7
5.3 主轴	12
5.4 刀杆支架	17
6 工作精度检验	21

前 言

GB/T 3932《床身铣床检验条件 精度检验》分为 2 个部分：

- 第 1 部分：卧式铣床；
- 第 2 部分：立式铣床。

本部分为 GB/T 3932 的第 1 部分，等同采用 ISO 1984-1:2001《床身铣床检验条件 精度检验 第 1 部分：卧式铣床》(英文版)。

为便于使用，本部分做了下列编辑性修改：

- “本标准”一词改为“本部分”；
- 第 2 章标题“引用标准”改为“规范性引用文件”；
- 第 4 章标题“简要说明”改为“一般要求”；
- 删除了 ISO 1984-1:2001 的前言，增加了国家标准的前言；
- 在精度检验表格中删除了“实测偏差”一栏；
- 删除了 ISO 1984-1:2001 的参考文献。

本部分代替 GB/T 3932—1983《工作台不升降铣床精度》中卧式铣床部分的内容。

本部分与 GB/T 3932—1983 相比主要变化如下：

- 卧式床身铣床与立式床身铣床的精度检验分为系列标准的 2 个部分，本部分仅适用于卧式床身铣床；
- 增加了一项检验，即 G3 项：工作台纵向移动(X 轴线)的角度偏差；
- G15(另种方法)为新增加内容。

本部分由中国机械工业联合会提出。

本部分由全国金属切削机床标准化技术委员会(SAC/TC 22)归口。

本部分起草单位：北京铣床研究所。

本部分主要起草人：胡瑞琳、魏而巍、姚宝聚。

本部分所代替标准的历次版本发布情况为：

- JB 2856—1980；
- GB/T 3932—1983。

床身铣床检验条件 精度检验

第 1 部分：卧式铣床

1 范围

GB/T 3932 的本部分规定了一般用途和普通精度的卧式床身铣床的几何精度检验和工作精度检验,并对这些检验规定了相应的公差。

本部分仅用于机床的精度检验,不适用于机床的运转检查(如振动、不正常的噪声、运动部件的爬行等),也不适用于机床的参数检查(如速度、进给量等)。这些检查应在精度检验前进行。

本部分给出了机床主要部件的术语,并按 JB/T 3051—1999《数据机床 坐标和运动方向的命名》命名了轴线。

2 规范性引用文件

下列文件中的条款通过 GB/T 3932 的本部分的引用而成为本部分的条款。凡是注日期的引用文件,其随后所有的修改单(不包括勘误的内容)或修订版均不适用于本部分,然而,鼓励根据本部分达成协议的各方研究是否可使用这些文件的最新版本。凡是不注日期的引用文件,其最新版本适用于本部分。

GB/T 17421.1—1998 机床检验通则 第 1 部分:在无负荷或精加工条件下机床的几何精度(eqv ISO 230-1:1996)

3 术语、轴线的命名和铣削方式

3.1 术语和轴线的命名

见图 1 和表 1。

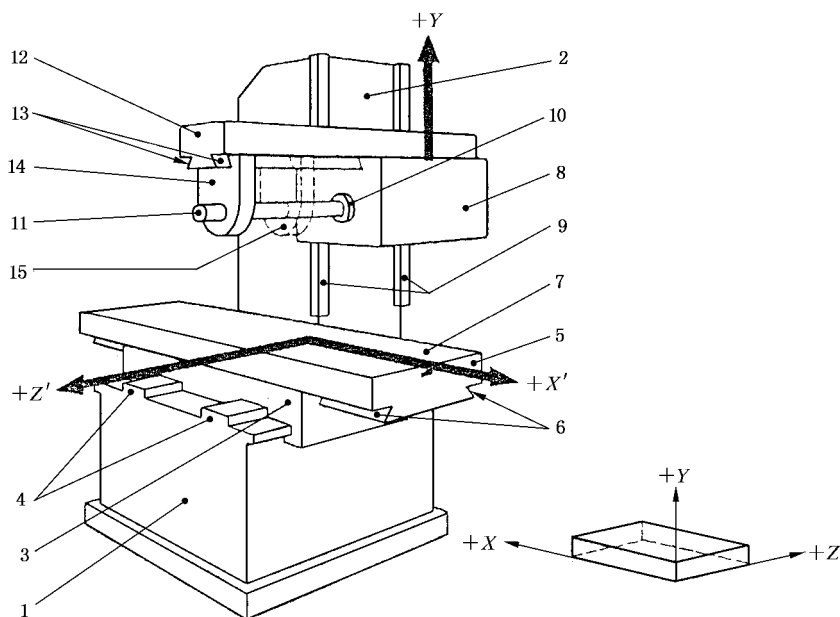


图 1 卧式床身铣床