

UDC 667.63 : 667.61  
Q 18



# 中华人民共和国国家标准

GB/T 15442.3—1995

---

## 饰面型防火涂料防火性能分级及试验方法 隧道燃烧法

Classification and test methods for fire retardancy  
of finishing fire retardant paints  
Tunnel method

1995-01-09 发布

1995-09-01 实施

---

国家技术监督局 发布

# 中华人民共和国国家标准

## 饰面型防火涂料防火性能分级及试验方法 隧道燃烧法

GB/T 15442.3—1995

Classification and test methods for fire retardancy  
of finishing fire retardant paints  
Tunnel method

### 1 主题内容与适用范围

本标准规定了在实验室条件下以小型隧道炉测试涂覆于可燃基材表面防火涂料的火焰传播特性。本标准适用于饰面型防火涂料火焰传播性能的测定。

### 2 引用标准

GB 9278 涂料试样状态调节及试验的温湿度

### 3 试验设备

#### 3.1 隧道炉

隧道炉由角钢架及陶瓷纤维板(或石棉水泥板)构成(见图)

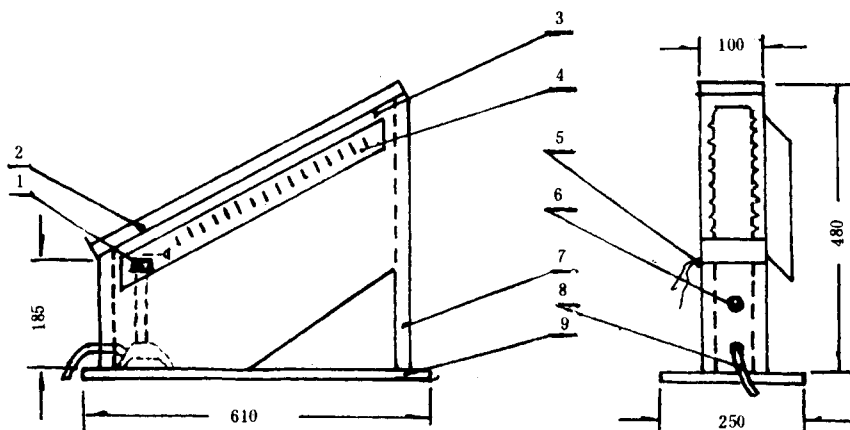


图 隧道炉

1—喷灯;2—热电偶插入孔;3—试件支架;4—玻璃观察窗;5—点火器;  
6—供气孔;7—构架;8—燃料气管;9—底座

3.1.1 角钢架由 25 mm×25 mm×3 mm 角钢焊接而成。角钢架的顶部长 610 mm、宽 100 mm,其平面的纵向与水平面成 28°的夹角,为试件的支架。整个钢架焊接在一长 610 mm、宽 250 mm、厚 12 mm 的钢底座上。角钢板架的低端距底座 185 mm,高端距底座约 480 mm。

3.1.2 隧道炉的烟道端为敞开式;隧道炉低端距底座 110 mm 中心处有一直径为 25 mm 的供气孔。

国家技术监督局 1995-01-09 批准

1995-09-01 实施