



中华人民共和国国家标准

GB/T 15442.4—1995

饰面型防火涂料防火性能分级及试验方法 小室燃烧法

Classification and test methods for fire retardancy
of finishing fire retardant paints
Cabinet method

1995-01-09 发布

1995-09-01 实施

国家技术监督局 发布

中华人民共和国国家标准

饰面型防火涂料防火性能分级及试验方法

小室燃烧法

GB/T 15442.4—1995

Classification and test methods for fire retardancy
of finishing fire retardant paints
Cabinet method

1 主题内容与适用范围

本标准规定了在实验室条件下测试涂覆于可燃基材表面防火涂料的阻火性能(以燃烧质量损失、炭化体积表示)。

本标准适用于饰面型防火涂料阻火性能的测定。

2 引用标准

GB 9278 涂料试样状态调节和试验的温湿度

3 试验设备

3.1 小室燃烧箱

小室燃烧箱为一镶有玻璃门窗的金属板箱(见图)

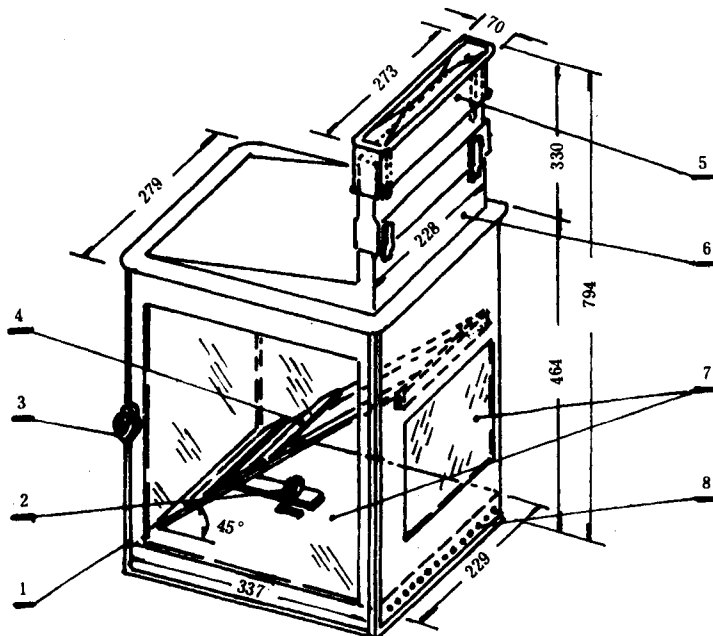


图 燃烧试验小室

1—箱体;2—燃料杯;3—门销;4—试件支架;5—回风罩;
6—烟囱;7—玻璃窗;8—进气孔

国家技术监督局1995-01-09批准

1995-09-01实施