

MT

中华人民共和国煤炭行业标准

MT/T 538—1996

煤 钻 杆

1996-04-18 发布

1996-10-01 实施

中华人民共和国煤炭工业部 发布

中华人民共和国煤炭行业标准

MT/T 538—1996

煤 钻 杆

1 主题内容与适用范围

本标准规定了煤钻杆(以下简称“钻杆”)的产品分类、技术要求、试验方法、检验规则、标志、包装、运输和贮存。

本标准适用于在单轴抗压强度不大于 50MPa 的煤或半煤岩层中旋转钻孔用的干式和湿式钻杆。

2 引用标准

GB 224 钢的脱碳层深度测定法

GB 231 金属布氏硬度试验方法

3 术语

3.1 干式钻杆

钻孔过程中不供应降尘水、杆体内没有供水通道的钻杆。

3.2 湿式钻杆

钻孔过程中供应降尘水、杆体内有供水通道的钻杆。

4 产品分类

4.1 产品类型

钻杆根据使用方式分为干式和湿式两种。干式钻杆见图 1;湿式钻杆见图 2。

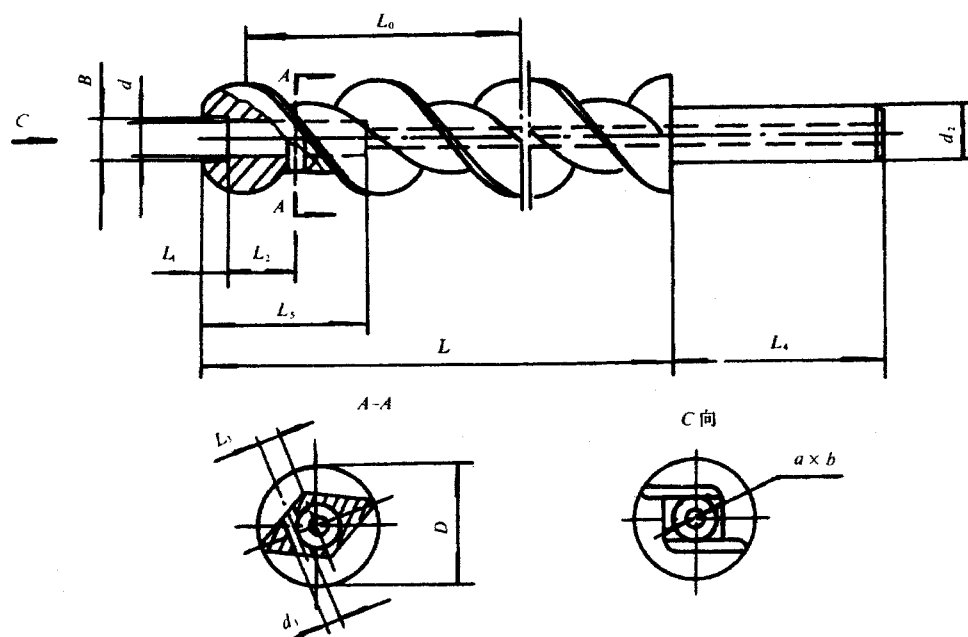


图 1