

ICS 97.220.10
Y 55



中华人民共和国国家标准

GB/T 23171—2008

撑竿跳高架

Pole-vault uprights

2008-12-30 发布

2009-09-01 实施

中华人民共和国国家质量监督检验检疫总局
中国国家标准化管理委员会 发布

前 言

本标准采用了国际田径联合会(IAAF)竞赛规则《Competition Rules 2008》和中国田径协会审定的《田径竞赛规则 2008》中与器材有关的全部技术参数。

本标准由中国轻工业联合会提出。

本标准由全国文体用品标准化中心归口。

本标准起草单位:北京飞鹿体育用品有限公司、江苏金陵体育器材股份有限公司、广州双鱼体育用品集团有限公司、定州市环球体育器材厂、中山市健将健身器械有限公司、山东冀鲁体育器材有限公司、北京皇冠体育用品有限公司、宁波奇胜运动器材有限公司。

本标准主要起草人:肖建京、李春荣、罗文辉、曹振瑞、黎炎生、张洪印、岳峰、陆立青。

撑竿跳高架

1 范围

本标准规定了撑竿跳高架的分类、要求、试验方法、检验规则及标志、包装、运输、贮存。

本标准适用于比赛用撑竿跳高架和练习用撑竿跳高架,包括横杆和落地区。

2 规范性引用文件

下列文件中的条款通过本标准的引用而成为本标准的条款。凡是注日期的引用文件,其随后所有的修改单(不包括勘误的内容)或修订版均不适用于本标准,然而,鼓励根据本标准达成协议的各方研究是否可使用这些文件的最新版本。凡是不注日期的引用文件,其最新版本适用于本标准。

GB/T 191 包装储运图示标志(GB/T 191—2008,ISO 780:1997,MOD)

GB/T 2828.1 计数抽样检验程序 第1部分:按接收质量限(AQL)检索的逐批检验抽样计划(ISO 2859-1:1997,IDT)

GB/T 2829 周期检验计数抽样程序及表(适用于对过程稳定性的检验)

QB/T 3826 轻工产品金属镀层和化学处理层耐腐蚀试验方法、中性盐雾试验(NSS)法

QB/T 3832 轻工产品金属镀层腐蚀试验结果的评价

3 分类

按使用要求分为比赛撑竿跳高架、练习撑竿跳高架两种,按使用形式又分为手动撑竿跳高架和电动撑竿跳高架。撑竿跳高架、横杆、落地区及其各部位见图1。

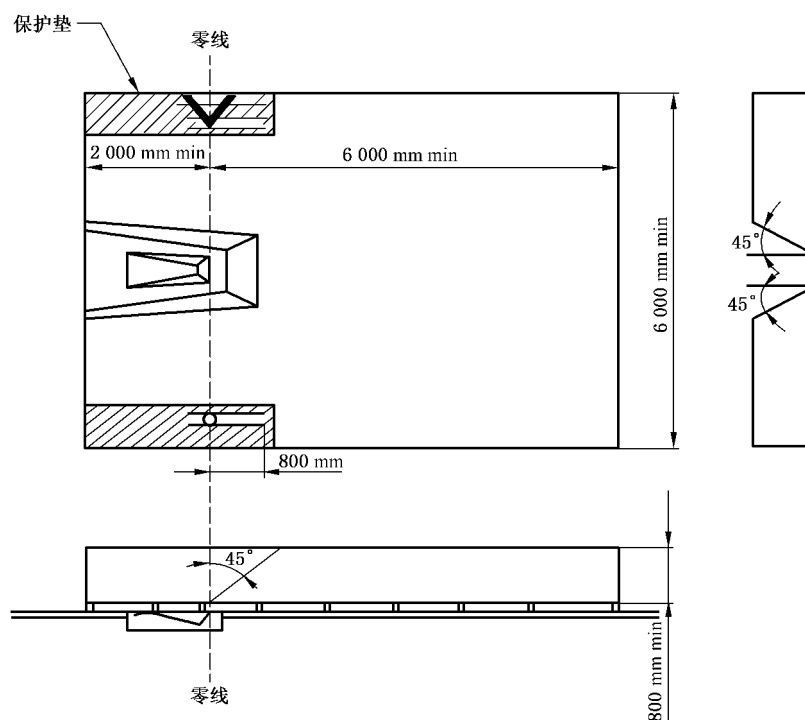


图 1