



中华人民共和国国家标准

GB/T 13465.9—2009

不透性石墨粘接剂粘接抗拉强度 试验方法

Test method of the adhesion tensile strength
of graphite impermeable adhesion agent

2009-04-29 发布

2010-01-01 实施

中华人民共和国国家质量监督检验检疫总局
中国国家标准化管理委员会 发布

前 言

本部分对应于美国材料与试验协会标准 ASTM C565:1998《碳和石墨机械材料抗拉试验方法》，本部分与 ASTM C565:1998 的一致性程度为非等效。

本部分参照采用了 ASTM C565:1998 中试样形状。

本部分由中国石油和化学工业协会提出。

本部分由全国非金属化工设备标准化技术委员会归口。

本部分起草单位：天华化工机械及自动化研究设计院、上海卡朋罗兰化工设备有限公司、南通山剑石墨设备有限公司、南通晨光石墨换热器厂、山东赫达股份有限公司、辽阳炭素有限公司、南通京通石墨设备有限公司、深州市天承石墨制品有限公司。

本部分主要起草人：周杰、周天锡、姚建、黄健、李建、姚晓楠、陈汉明、李占省。

不透性石墨粘接剂粘接抗拉强度 试验方法

1 范围

GB/T 13465 的本部分规定了检测不透性石墨粘接剂粘接抗拉强度时所用试验装置、试样、试验程序和结果计算方法。

本部分适用于不透性石墨材料间用石墨粘接剂粘接抗拉强度的测定。

2 规范性引用文件

下列文件中的条款通过 GB/T 13465 的本部分的引用而成为本部分的条款。凡是注日期的引用文件,其随后所有的修改单(不包括勘误的内容)或修订版均不适用于本部分,然而,鼓励根据本部分达成协议的各方研究是否可使用这些文件的最新版本。凡是不注日期的引用文件,其最新版本适用于本部分。

GB/T 13465.1 不透性石墨材料力学性能试验方法总则

3 术语和定义

GB/T 13465.1 确立的以及下列术语和定义适用于本部分。

3.1

石墨粘接剂 **graphite adhesion agent**

粘接石墨材料所用石墨酚醛粘接剂或其他类型石墨粘接剂。

3.2

粘接抗拉强度 **adhesion tensile strength**

石墨材料间用粘接剂粘接,在垂直于粘接面方向载荷作用下,粘接面断裂时所承受的极限载荷值。

4 仪器、设备

仪器和设备应符合 GB/T 13465.1 的有关规定。

5 试样

5.1 取样及试样制备应符合 GB/T 13465.1 的有关规定。

5.2 不透性石墨粘接剂粘接抗拉试样尺寸和形状如图 1 所示。

单位为毫米

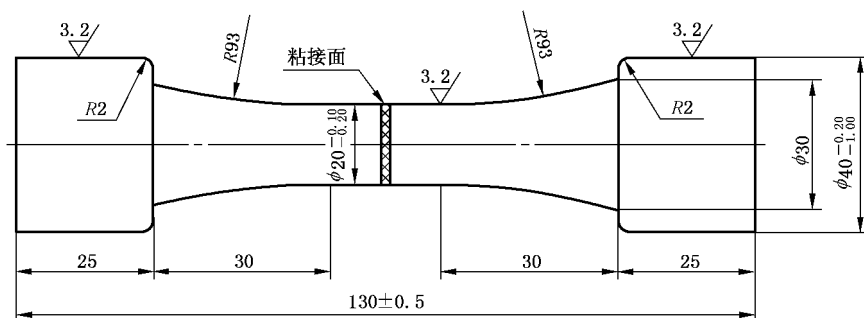


图 1 不透性石墨粘接剂粘接抗拉试样