



中华人民共和国国家标准

GB/T 1482—2010/ISO 4490:2001
代替 GB/T 1482—1984

金属粉末 流动性的测定 标准漏斗法(霍尔流速计)

**Metallic powders—Determination of flow time
by means of a calibrated funnel (Hall flowmeter)**

(ISO 4490: 2001, IDT)

2010-12-23 发布

2011-09-01 实施

中华人民共和国国家质量监督检验检疫总局 发布
中国国家标准化管理委员会

中 华 人 民 共 和 国
国 家 标 准
金 属 粉 末 流 动 性 的 测 定
标 准 漏 斗 法 (霍 尔 流 速 计)
GB/T 1482—2010/ISO 4490:2001

*

中 国 标 准 出 版 社 出 版 发 行
北 京 复 兴 门 外 三 里 河 北 街 16 号

邮 政 编 码 : 100045

网 址 : www.gb168.cn

服 务 热 线 : 010-68522006

2011 年 5 月 第 一 版

*

书 号 : 155066 · 1-42090

版 权 专 有 侵 权 必 究

前 言

本标准等同采用 ISO 4490:2001《金属粉末 流动性的测定 标准漏斗法(霍尔流速计)》。
为便于使用,本标准做了下列编辑性修改:

- a) “本国际标准”一词改为“本标准”;
- b) 用小数点“.”代替作为小数点的逗号“,”;
- c) 删除国际标准的前言;
- d) 去除了国际标准中的注释 1,即商业性质的金刚砂介绍。

本标准代替 GB/T 1482—1984《金属粉末 流动性的测定 标准漏斗法(霍尔流速计)》。

本标准与 GB/T 1482—1984 相比,主要变化如下:

- 3.1 中,删除了“选用黄铜材料制作”;
- 将烘干温度范围由原来“105 °C”改为“110 °C”,将烘干时间由原“30 min”改为“60 min”;
- 将秒表的精确时间“±0.2 s”改为“±0.1 s”。

本标准由全国有色金属标准化技术委员会(SAC/TC 243)归口。

本标准起草单位:钢铁研究总院、济宁市无界科技有限公司、中国有色金属工业标准计量质量研究所。

本标准主要起草人:朱黎冉、蒋永乐、邓晓妍、赵鹏、李忠全。

本标准所代替标准的历次版本发布情况为:

- GB/T 1482—1984。

金属粉末 流动性的测定

标准漏斗法(霍尔流速计)

1 范围

本标准规定了用标准漏斗(霍尔流速计)测定金属粉末(包括硬质合金粉末)的流动性的方法。
本标准只适用于能自由流过规定的孔径的粉末。

2 原理

测量 50 g 金属粉末流过标准尺寸漏斗孔所需的时间。

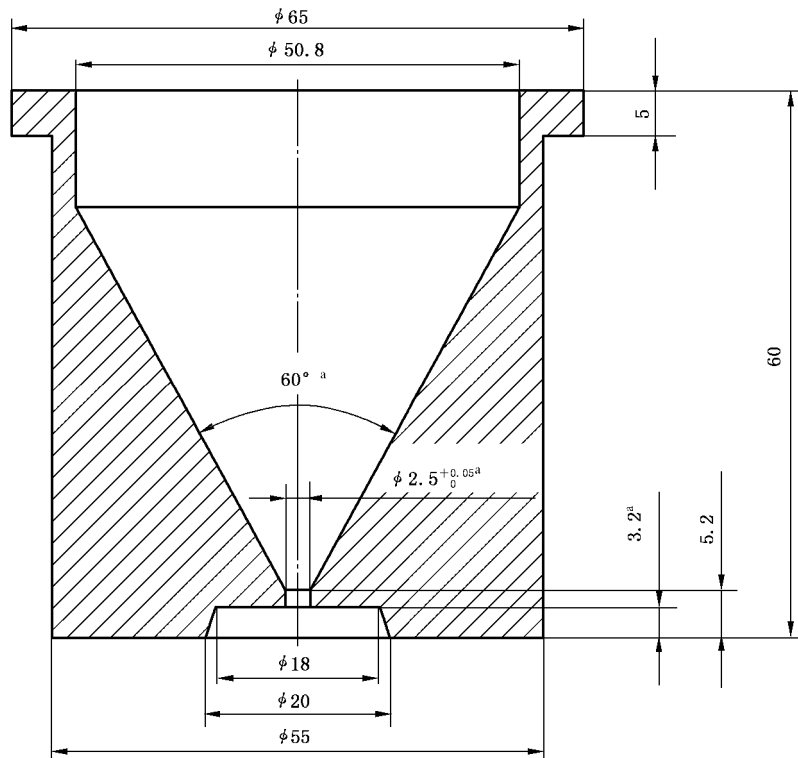
3 仪器

3.1 标准漏斗

标准漏斗尺寸见图 1 及第 4 章。

标准漏斗应由非磁性耐腐蚀的金属材料制成,并具有足够的壁厚和硬度,以防止变形和过度磨损。

单位为毫米



^a 这些尺寸为硬性规定值。

图 1 标准漏斗(霍尔流速计)