



# 中华人民共和国国家标准

GB/T 4857.1—2019  
代替 GB/T 4857.1—1992

---

## 包装 运输包装件基本试验 第 1 部分：试验时各部位的标示方法

Packaging—Basic tests for transport packages—  
Part 1: Identification of parts when testing

(ISO 2206:1987, Packaging—Complete, filled transport packages—  
Identification of parts when testing, MOD)

2019-05-10 发布

2019-12-01 实施

---

国家市场监督管理总局 发布  
中国国家标准化管理委员会

## 前 言

GB/T 4857《包装 运输包装件基本试验》分为以下部分：

- 第 1 部分：试验时各部位的标示方法；
- 第 2 部分：温湿度调节处理；
- 第 3 部分：静载荷堆码试验方法；
- 第 4 部分：采用压力试验机进行的抗压和堆码试验方法；
- 第 5 部分：跌落试验方法；
- 第 6 部分：滚动试验方法；
- 第 7 部分：正弦定频振动试验方法；
- 第 9 部分：喷淋试验方法；
- 第 10 部分：正弦变频振动试验方法；
- 第 11 部分：水平冲击试验方法；
- 第 12 部分：浸水试验方法；
- 第 13 部分：低气压试验方法；
- 第 14 部分：倾翻试验方法；
- 第 15 部分：可控水平冲击试验方法；
- 第 17 部分：编制性能试验大纲的通用规则；
- 第 19 部分：流通试验信息记录；
- 第 20 部分：碰撞试验方法；
- 第 22 部分：单元货物稳定性试验方法；
- 第 23 部分：随机振动试验方法。

本部分为 GB/T 4857 的第 1 部分。

本部分按照 GB/T 1.1—2009 给出的规则起草。

本部分代替 GB/T 4857.1—1992《包装 运输包装件 试验时各部位的标志方法》。与 GB/T 4857.1—1992 相比，除编辑性修改外，主要技术内容变化如下：

- 修改了平行六面体包装件标示方法的描述(见 2.1,1992 年版的 2.1)；
- 修改了袋的名称，改为“袋体包装件”(见 2.3,1992 年版的 2.3)；
- 修改了袋体包装件中纵向缝的描述方法(见 2.3,1992 年版的 2.3)；
- 增加了封套体包装件的标示(见 2.4)。

本部分使用重新起草法修改采用 ISO 2206:1987《包装 完整、满装运输包装件 试验时各部位的标示方法》。

本部分与 ISO 2206:1987 的技术性差异及其原因如下：

- 修改了 2.1，在原来的内容上进行了适当补充，使其表述更加清晰；
- 修改了 2.3 的标题，在原有基础上改为“袋体包装件”，与 2.1、2.2、2.4 保持一致；
- 修改了 2.3，将原有边缝和纵向缝改为纵向合缝，并按其在中间或边上表述标示方法，使其表述更清晰；
- 增加了封套体包装件的标示。

本部分做了下列编辑性修改：

- 为与现有标准体系一致，将本部分名称改为《包装 运输包装件基本试验 第 1 部分：试验时

## GB/T 4857.1—2019

各部位的标示方法》。

本部分由全国包装标准化技术委员会(SAC/TC 49)提出并归口。

本部分起草单位:中国包装科研测试中心、顺丰科技有限公司、天津科技大学、深圳市优瑞特检测技术有限公司、中包包装研究院有限公司。

本部分主要起草人:陈振强、徐景美、袁文广、梅礼光、张波涛、宋海燕、陈志强、王玉峰、梁韵秋、宋铮。

本部分所替代标准的历次版本发布情况为:

——GB 4857.1—1984、GB/T 4857.1—1992;

——GB 3538—1983。

# 包装 运输包装件基本试验

## 第 1 部分：试验时各部位的标示方法

### 1 范围

GB/T 4857 的本部分规定了运输包装件(以下简称包装件)在进行试验时各部位的标示方法。本部分适用于包装件各部位的标示,包装容器各部位的标示可参照使用。

### 2 标示方法

#### 2.1 平行六面体包装件

2.1.1 包装件应按照运输时的状态放置,如运输状态不明确,则应将包装件按照最稳定的状态放置。放置后,包装件上有垂直于水平面的接缝时,应将其中任意一条接缝立于标注人员右侧;接缝平行于水平面或无接缝时,应将其任一较小端面对着标注人员。标示方法见图 1。

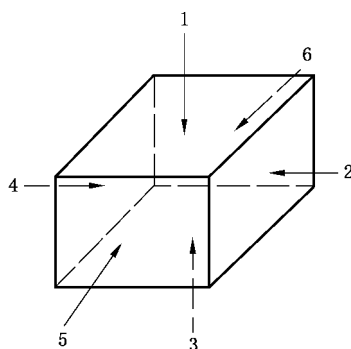


图 1

2.1.2 上表面标示为 1 面;右侧面标示为 2 面;底面标示为 3 面;左侧面标示为 4 面;近端面标示为 5 面;远端面标示为 6 面。

2.1.3 棱由组成该棱的两个面的号码表示,如 1-2 棱指包装件 1 面和 2 面相交形成的棱。

2.1.4 角由组成该角的三个面的号码表示,如 1-2-5 角指包装件 1 面、2 面和 5 面相交组成的角。

#### 2.2 圆柱体包装件

包装件按直立状态放置,标示方法见图 2。