

ICS 25.080.50
J 55



中华人民共和国国家标准

GB/T 6470—2004
代替 GB/T 6470—1986

无心外圆磨床 参数

External cylindrical centerless grinding machines—Parameters

2004-06-09 发布

2004-12-01 实施

中华人民共和国国家质量监督检验检疫总局
中国国家标准化管理委员会 发布

前 言

本标准是在 GB/T 6470—1986《无心外圆磨床 参数》的基础上修订的。本标准与 GB/T 6470—1986 相比主要变化如下：

- 最大磨削直径 d 为 100 mm 时砂轮厚度增加一种规格 400 mm; d 为 100 mm 或 200 mm 时, 砂轮直径 D 增加一种规格 500 mm;
- 本标准按 GB/T 1.1—2000《标准化工作导则 第 1 部分: 标准的结构和编写规则》要求进行了编辑性修改。

与本标准配套的标准有：

- GB/T 4681—1984《无心外圆磨床 精度》;
- JB/T 9905.2—1999《无心外圆磨床 技术条件》。

本标准自实施之日起, 代替 GB/T 6470—1986。

本标准由中国机械工业联合会提出。

本标准由全国金属切削机床标准化技术委员会(SAC/TC 22)归口。

本标准起草单位: 无锡机床股份有限公司。

本标准主要起草人: 陆鹏飞。

本标准所代替标准的历次版本发布情况为：

GB/T 6470—1986。

无心外圆磨床 参数

1 范围

本标准规定了最大磨削直径 20 mm~400 mm 的无心外圆磨床的参数。
本标准适用于新设计的一般用途的无心外圆磨床。

2 规范性引用文件

下列文件中的条款通过本标准的引用而成为本标准的条款。凡是注日期的引用文件,其随后所有的修改单(不包括勘误的内容)或修订版均不适用于本标准,然而,鼓励根据本标准达成协议的各方研究是否可使用这些文件的最新版本。凡是不注日期的引用文件,其最新版本适用于本标准。

GB/T 4127—1997 普通磨具 形状和尺寸

3 参数

机床型式见图 1,参数宜符合表 1 的规定。

表 1 中砂轮尺寸(外径 D ×厚度 T ×孔径 H)符合 GB/T 4127—1997 中 3.2 规定。

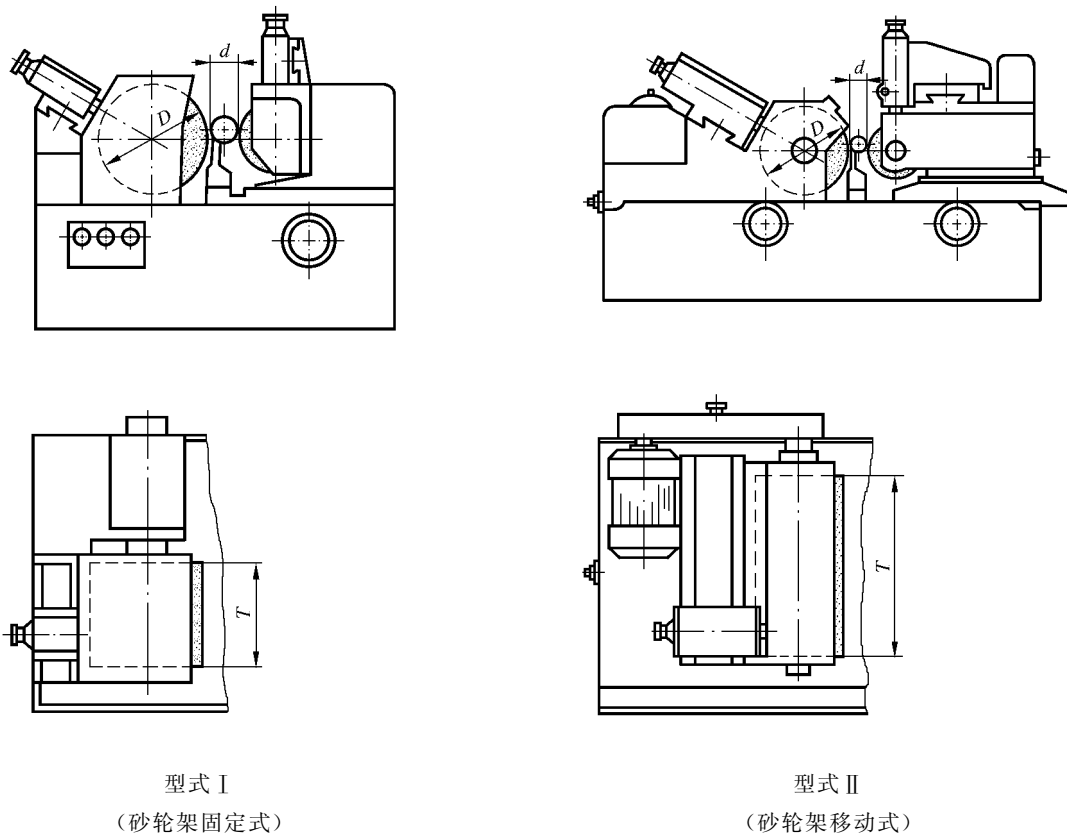


图 1