

ICS 73.120  
D 96  
备案号:914—1997

**MT**

# 中华人民共和国煤炭行业标准

MT/T 652—1997

---

## 煤用浮选机清水性能 试验方法和判定规则

**Test method and decision rule for  
coal flotation cells with water-only**

1997-11-10 发布

1998-04-01 实施

---

中华人民共和国煤炭工业部 发布

## 前 言

本标准的附录 A 是提示的附录。

本标准由煤炭工业部科技教育司提出。

本标准由煤炭工业部煤矿专用设备标准化技术委员会归口。

本标准由煤炭科学研究总院唐山分院负责起草。

本标准主要起草人：安文华、李瑞和。

本标准委托煤炭科学研究总院唐山分院负责解释。

# 中华人民共和国煤炭行业标准

## 煤用浮选机清水性能 试验方法和判定规则

MT/T 652—1997

Test method and decision rule for  
coal flotation cells with water-only

### 1 范围

本标准规定了煤用浮选机清水性能试验的项目、步骤和判定规则。  
本标准适用于各种型号的煤用浮选机。

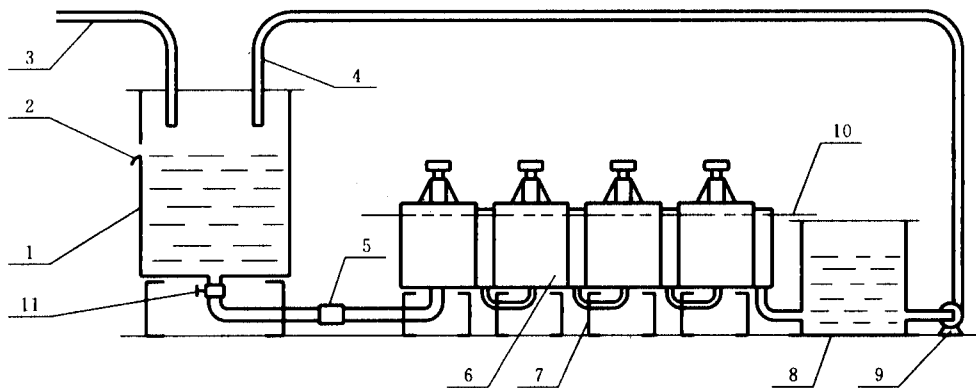
### 2 引用标准

下列标准所包含的条文,通过在本标准中引用而构成为本标准的条文。本标准出版时,所示版本均为有效。所有标准都会被修订,使用本标准的各方应探讨使用下列标准最新版本的可能性。

GB/T 3768—83 噪声源声功率级的测定 简易法

### 3 试验准备

3.1 将浮选机安装在试验台架上,并与水源、电源相接,试验装置见图 1。



1—水箱;2—溢流口;3—补充水管;4—循环水管;5—流量计;6—浮选机;  
7—支架;8—水箱;9—水泵;10—浮选液面;11—阀门

图 1 浮选机清水试验装置示意图

3.2 按产品标准要求,检查试验样机的安装质量。

3.3 将清水加入浮选槽(室)内,直到距离溢流堰 100 mm 处。

### 4 试验方法

4.1 开动试验装置,连续运行 2 h。

4.2 槽体密封性试验