

UDC 678.68 : 543.06
G 31



中华人民共和国国家标准

GB 12007.6—89

环氧树脂软化点测定方法 环球法

Epoxide resins—Determination of
softening point—Ring and ball method

1989-12-25 发布

1990-11-01 实施

国家技术监督局 发布

中华人民共和国国家标准

环氧树脂软化点测定方法 环球法

GB 12007.6—89

Epoxide resins—Determination of
softening point—Ring and ball method

本标准参照采用国际标准 ISO 4625—1980 《涂料与清漆粘结剂——软化点的测定——环球法》。

1 主题内容与适用范围

本标准规定了在常温下固体环氧树脂软化点的测定方法。
本标准适用于测定软化点高于60℃的固体环氧树脂。

2 方法提要

测定水平铜环中的树脂，在钢球作用下，于水浴或甘油浴中，按规定速度加热至钢球下落25mm时的温度。

3 仪器与试剂

3.1 仪器

3.1.1 铜环：尺寸如图1。

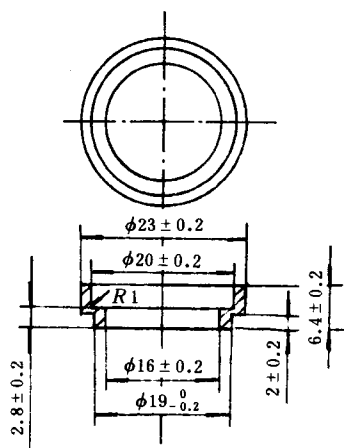


图 1

3.1.2 钢球：直径9.5mm，质量 3.50 ± 0.05 g。

3.1.3 铜质环架：尺寸如图2。