



中华人民共和国国家标准

GB 5635.1—85

扩口式锥螺纹三通管接头

Flared type tube fittings—
Male branch tee—Assembly

1985-11-25 发布

1986-09-01 实施

国 家 标 准 局 批 准

中 华 人 民 共 和 国
国 家 标 准
扩口式锥螺纹三通管接头

GB 5635.1—85

*

中国标准出版社出版发行
北京西城区复兴门外三里河北街16号

邮政编码:100045

<http://www.spc.net.cn>

电话:63787337、63787447

1986年10月第一版 2006年5月电子版制作

*

书号: 155066·1-25557

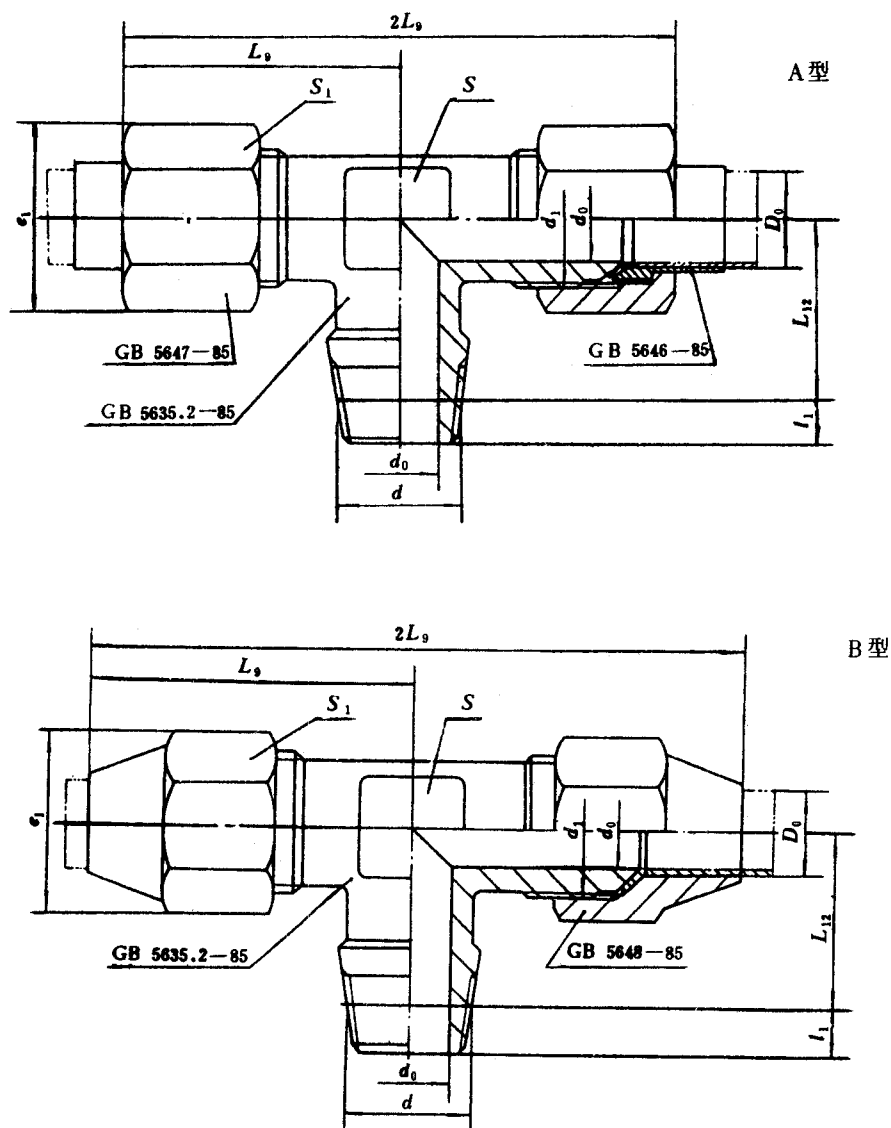
版权专有 侵权必究
举报电话:(010)68533533

扩口式锥螺纹三通管接头

GB 5635.1-85

Flared type tube fittings—
Male branch tee—Assembly

本标准适用于以油、气为介质的管路系统用扩口式锥螺纹三通管接头。



标记示例:

管子外径 D_0 为10mm的A型扩口式锥螺纹三通管接头:

管接头A10 GB 5635.1-85