



# 中华人民共和国国家标准

GB 3373—82

---

## 拖拉机和农业、林业机械用轮辋

Rims for tractors , agricultural  
and forestry machines

1982-12-29发布

1983-11-01实施

---

国家标准局 批准

拖拉机和农业、林业机械用轮辋

Rims for tractors, agricultural  
and forestry machines

本标准适用于拖拉机和农业、林业机械配充气轮胎的轮辋。

本标准中的术语、代号、标志和计量单位见GB 2933—82《车轮和轮辋术语、代号、标志和计量单位》。

1 产品类型、基本参数和主要尺寸

1.1 轮辋型式尺寸

1.1.1 W、DW型深槽宽轮辋（WDC），型式尺寸应符合图1及表1的规定。

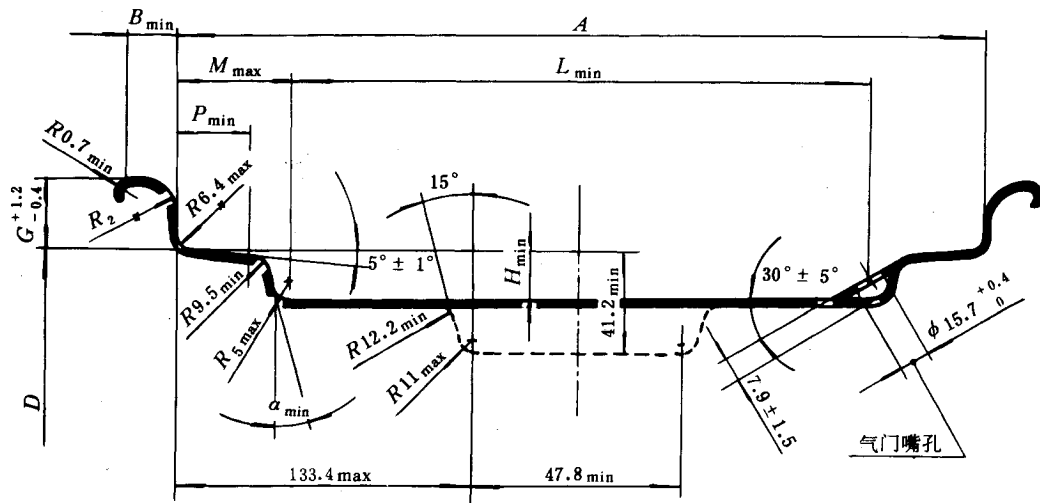


图1 W和DW型轮辋的轮廓形状

注：虚线表示DW型轮辋的轮廓形状。