



中华人民共和国国家标准

GB/T 4022.1—2007
代替 GB/T 4022—1983

卧轴矩台平面磨床 精度检验 第1部分 分：工作台面长度至 1 600 mm 的机床

Surface grinding machines with horizontal grinding wheel
spindle and reciprocating table—Testing of the accuracy—
Part 1: Machines with a table surface length of up to 1 600 mm

(ISO 1986-1:2001, Test conditions for surface grinding machines
with horizontal grinding wheel spindle and reciprocating table—
Testing of the accuracy—Part 1: Machines with a table
length of up to 1 600 mm, MOD)

2007-07-17 发布

2007-12-01 实施

中华人民共和国国家质量监督检验检疫总局
中国国家标准化管理委员会 发布

目 次

前言	Ⅲ
1 范围	1
2 规范性引用文件	1
3 术语和轴线命名	1
4 一般要求	2
4.1 计量单位	2
4.2 参照 GB/T 17421.1	2
4.3 检验顺序	2
4.4 检验项目	2
4.5 检验工具	2
4.6 最小允差	2
4.7 工作精度检验	2
4.8 简图	2
5 几何精度检验	3
5.1 线性轴线	3
5.2 工作台	7
5.3 砂轮主轴	10
6 工作精度检验	14
附录 A(资料性附录) 本部分与 ISO 1986-1:2001 技术性差异及其原因一览表	16

前 言

GB/T 4022《卧轴矩台平面磨床 精度检验》分为两个部分：

- 第 1 部分：工作台面长度至 1 600 mm 的机床；
- 第 2 部分：工作台面长度大于 1 600 mm 的机床。

本部分为 GB/T 4022 的第 1 部分。

本部分修改采用 ISO 1986-1:2001《卧轴矩台平面磨床检验条件 精度检验 第 1 部分：工作台面长度至 1 600 mm 的机床》(英文版)。

本部分根据 ISO 1986-1:2001 重新起草。

本部分与 ISO 1986-1:2001 相比,技术内容修改如下：

- 有关技术性差异在所涉及条款的页边空白处用垂直单线标识；
- 在附录 A 中给出了这些技术差异及其原因的一览表以供参考。

为便于使用,对于 ISO 1986-1:2001 本部分还做了下列编辑性修改：

- 为了与其他标准一致,将标准名称改为《卧轴矩台平面磨床 精度检验 第 1 部分：工作台面长度至 1 600 mm 的机床》；
- “本国际标准”一词改为“本标准”；
- 用小数点“.”代替作为小数点的逗号“,”；
- 删除了 ISO 1986-1:2001 的前言和引言；
- 对 ISO 1986-1:2001 中引用的其他国际标准,用我国对应的国家标准代替；
- 增加了引用标准 GB/T 19660—2005；
- 删除了 ISO 1986-1:2001 的“参考文献”。

本部分代替 GB/T 4022—1983《卧轴矩台平面磨床 精度》的工作台面长度至 1 600 mm 部分。

本部分与 GB/T 4022—1983 相比主要变化如下：

- 增加了第 2 章“规范性引用文件”；
- 增加了第 3 章“术语和轴线命名”。

本部分能与同类产品的相关标准配套使用。

本部分的附录 A 为资料性附录。

本部分由中国机械工业联合会提出。

本部分由全国金属切削机床标准化技术委员会(SAC/TC 22)归口。

本部分起草单位：杭州平面磨床研究所。

本部分主要起草人：黄强、陈向东、陈小飞。

本部分所代替标准的历次版本发布情况为：

- GB/T 4022—1983。

卧轴矩台平面磨床 精度检验 第1部分 分：工作台长度至 1 600 mm 的机床

1 范围

GB/T 4022 的本部分(参照 GB/T 17421.1)规定了一般用途和普通精度的工作台长度至 1 600 mm 卧轴矩台平面磨床的几何精度检验和工作精度检验。本部分对这些检验规定了相应的允差。

本部分不适用于固定工作台或圆工作台平面磨床,也不适用于磨头作纵向移动的平面磨床。

本部分仅用于机床的精度检验,不适用于机床的运转检查(如振动、不正常的噪声、运动部件的爬行等),也不适用于机床的参数检查(如速度、进给量等),这些检查通常应在精度检验前进行。

2 规范性引用文件

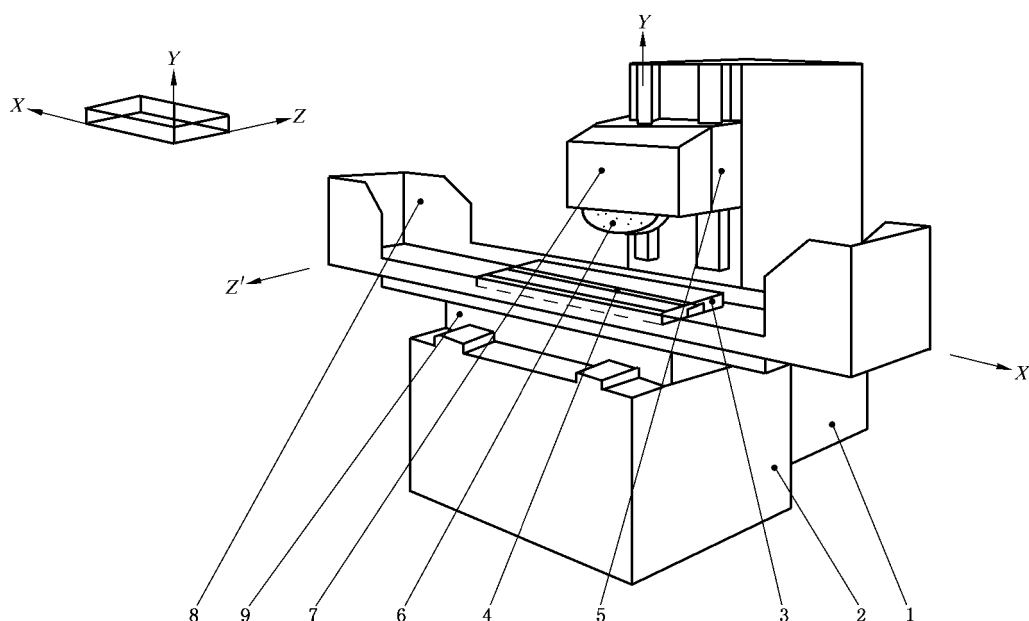
下列文件中的条款通过 GB/T 4022 的本部分的引用而成为本部分的条款。凡是注日期的引用文件,其随后所有的修改单(不包括勘误的内容)或修订版均不适用于本部分,然而,鼓励根据本部分达成协议的各方研究是否可使用这些文件的最新版本。凡是不注日期的引用文件,其最新版本适用于本部分。

GB/T 17421.1—1998 机床检验通则 第1部分:在无负载或精加工条件下机床的几何精度 (eqv ISO 230-1:1996)

GB/T 19660—2005 工业自动化系统与集成 机床数值控制坐标系和运动命名(ISO 841:2001, IDT)

3 术语和轴线命名

本部分给出了机床主要部件的术语,并按 GB/T 19660 的规定命名了机床的坐标和运动方向。见图 1 和表 1。



注：图中 1~9 的注释见表 1。

图 1