



# 中华人民共和国国家标准

GB/T 23564.1—2009

---

## 冲模滚动导向钢板上模座 第 1 部分：后侧导柱上模座

Ball-bearing guide steel-plate punch holders of stamping dies—  
Part 1: Rear-pillar punch holders

2009-04-02 发布

2010-01-01 实施

---

中华人民共和国国家质量监督检验检疫总局  
中国国家标准化管理委员会 发布

## 前 言

GB/T 23564《冲模滚动导向钢板上模座》分为四部分：

- 第 1 部分：后侧导柱上模座；
- 第 2 部分：对角导柱上模座；
- 第 3 部分：中间导柱上模座；
- 第 4 部分：四导柱上模座。

本部分为 GB/T 23564 的第 1 部分。

本部分由全国模具标准化技术委员会(SAC/TC 33)提出并归口。

本部分起草单位：桂林电器科学研究所、桂林电子科技大学、杭州萧山精密模具标准件厂、镇江船山模架厂、佛山市南海区粤诚五金塑料模具有限公司。

本部分主要起草人：翁史振、廖宏谊、张玉琴、祁伟根、梁达志、奉双。

## 冲模滚动导向钢板上模座 第 1 部分：后侧导柱上模座

### 1 范围

GB/T 23564 的本部分规定了冲模滚动导向钢板上模座后侧导柱上模座的尺寸规格和标记。  
本部分适用于冲模滚动导向钢板上模座的后侧导柱上模座。

### 2 规范性引用文件

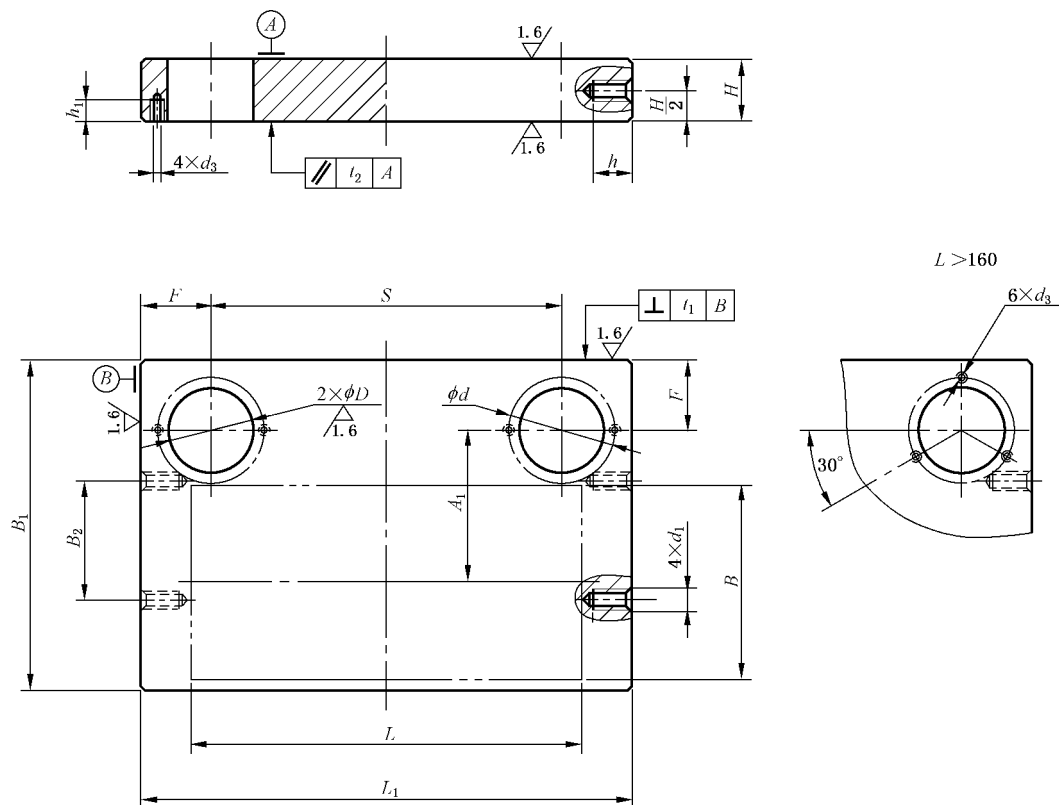
下列文件中的条款通过 GB/T 23564 的本部分的引用而成为本部分的条款。凡是注日期的引用文件，其随后所有的修改单(不包括勘误的内容)或修订版均不适用于本部分，然而，鼓励根据本部分达成协议的各方研究是否可使用这些文件的最新版本。凡是不注日期的引用文件，其最新版本适用于本部分。

JB/T 8050 冲模模架技术条件

JB/T 8070—2008 冲模模架零件技术条件

### 3 尺寸规格

滚动导向后侧导柱上模座的结构和尺寸规格见图 1、表 1。



注：未注表面粗糙度  $Ra6.3 \mu m$ 。

$h_1$  为 2 倍的  $d_3$ 。

吊装螺孔的位置尺寸由制造者确定。

图 1 滚动导向后侧导柱上模座