

UDC 678.5 : 69.028
Q 74



中华人民共和国国家标准

GB/T 14155—93

塑料门 软重物体撞击试验方法

Plastics doors—Soft heavy body impact test

1993-02-15 发布

1993-10-01 实施

国家技术监督局 发布

本标准参照采用国际标准ISO 8270—1985《整樘门——软重物体撞击试验方法》。

1 主题内容与适用范围

本标准规定了塑料门受软重物体撞击的试验方法。
本标准适用于任何方法制成的整樘塑料门。

2 引用标准

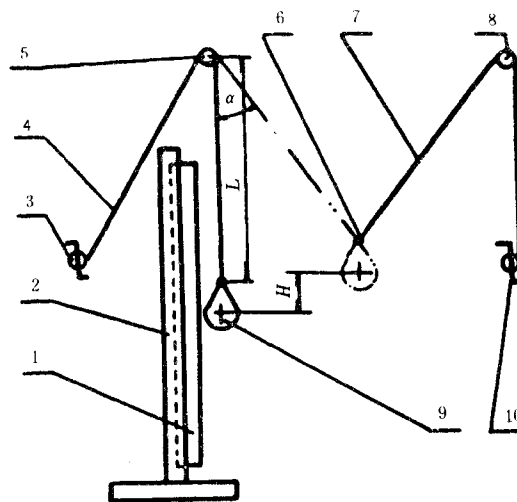
GB 2918 塑料试样状态调节和试验的标准环境

3 原理

在处于关闭状态的整樘门上，沿垂直于门扇平面的方向，用一软重物体进行撞击，检查其破损情况。

4 试验装置

试验装置如图所示。



试验装置图

1—试样；2—试验架；3，10—调节装置；4，7—绳；
5，8—滑轮；6—断开装置；9—撞击体

4.1 试验架应有足够的刚度，并可安装各种规格的整樘门，试验荷载下产生的变形不影响试样的测试结果。

4.2 撞击体总质量为 30 ± 1 kg。用直径为350 mm的帆布袋，装入通过2 mm筛孔筛选的干砂（表观