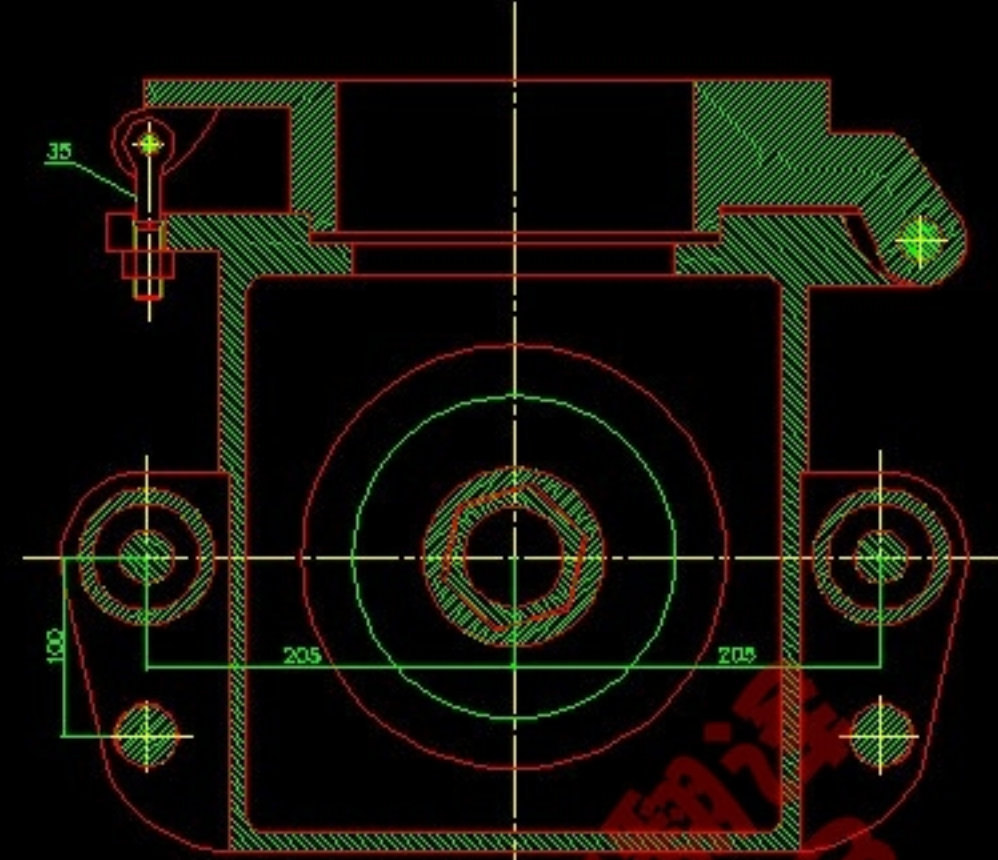
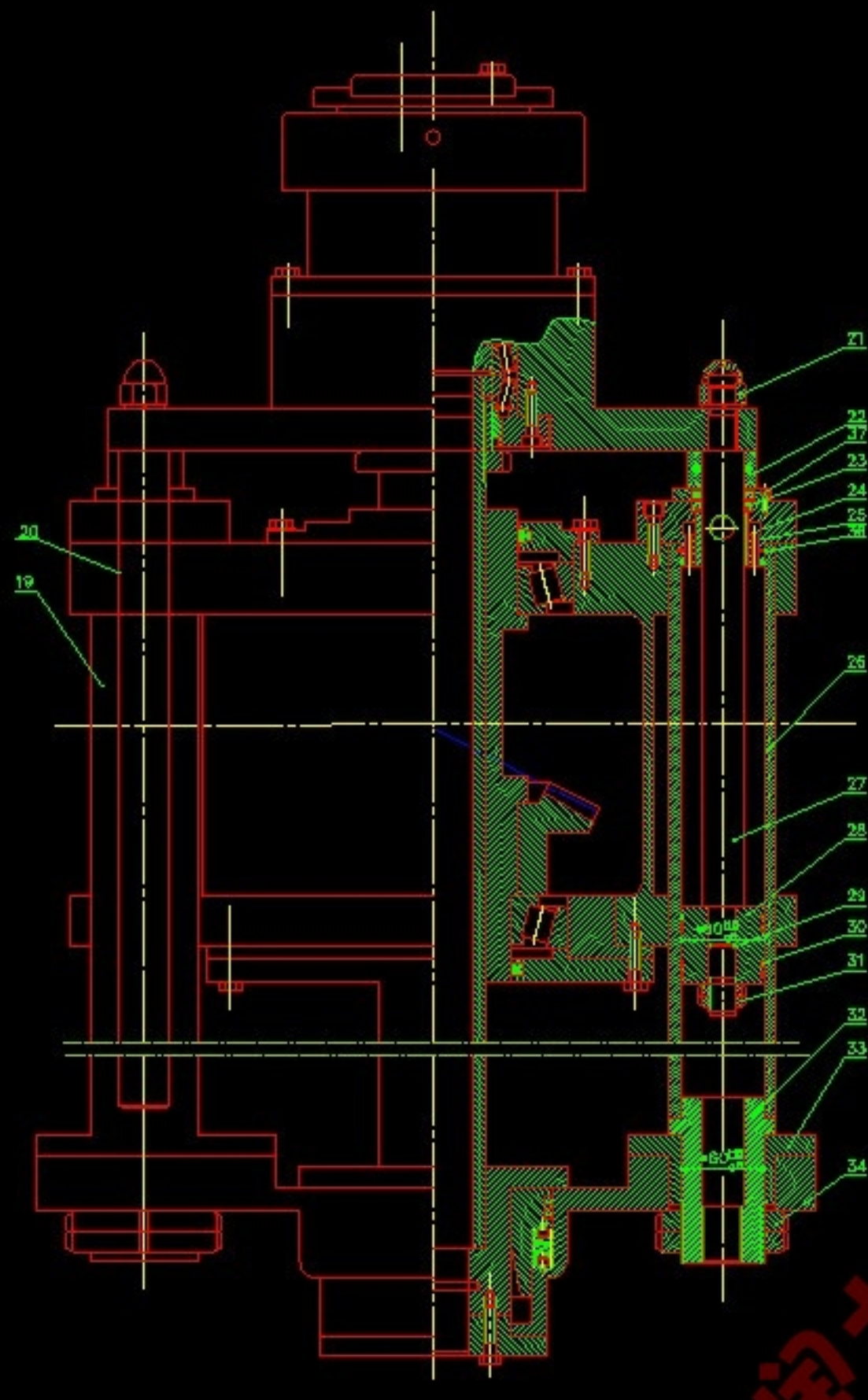
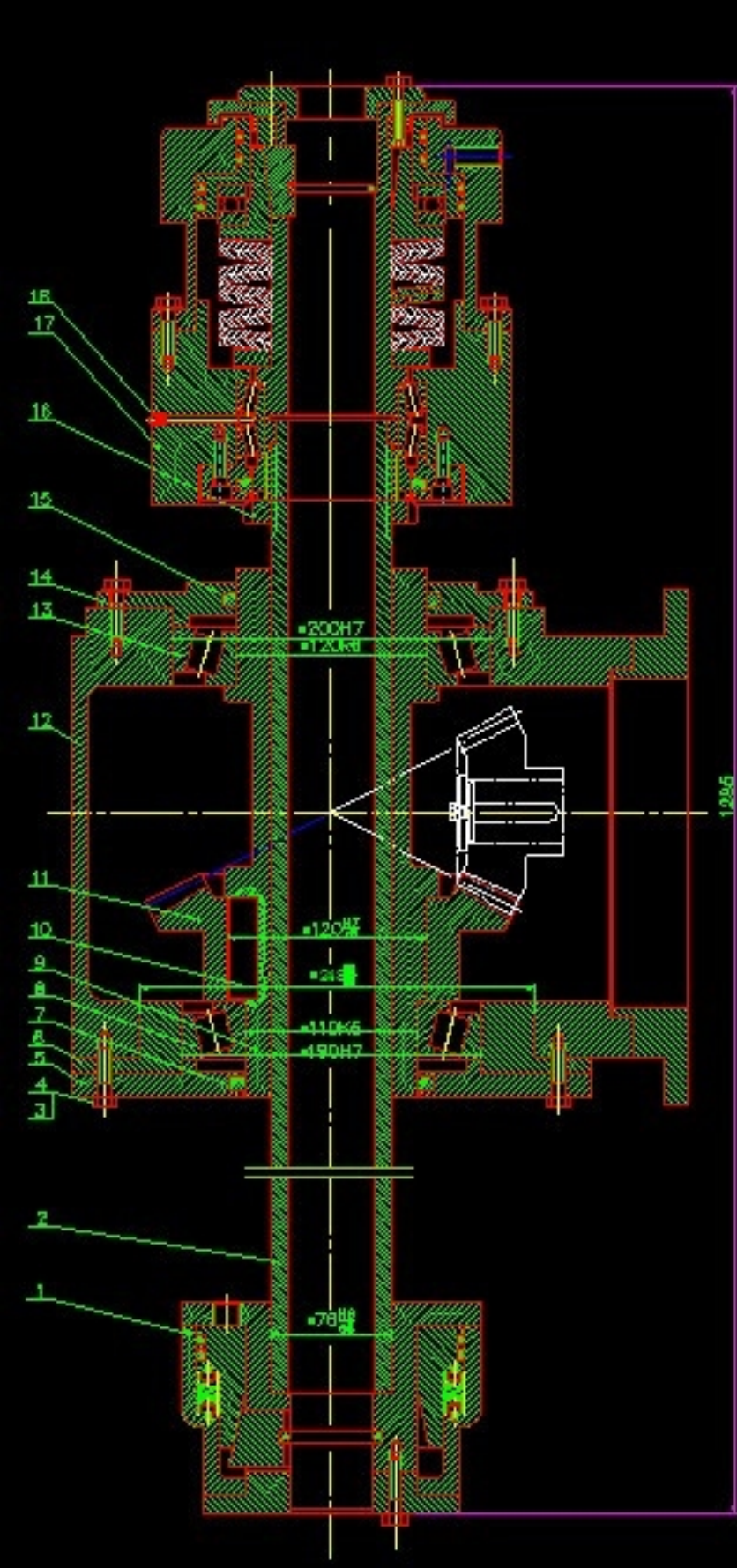


名称	修改日期	类型	大小
 200米钻机设计说明书.doc	2013/10/5 10:01	Microsoft Word ...	4,321 KB
 acaddoc.lsp	2017/9/11 21:35	AutoLISP 应用程...	5,656 KB
 本体A0.dwg	2013/10/5 18:01	AutoCAD 图形	192 KB
 回转器A0.dwg	2013/10/5 19:01	AutoCAD 图形	395 KB
 买家售后必读.jpg	2017/8/16 7:41	图片文件(.jpg)	439 KB
 液压卡盘完成A1.dwg	2013/10/5 17:01	AutoCAD 图形	227 KB
 总装配图A0.dwg	2013/10/5 10:01	AutoCAD 图形	229 KB

全部文件

淘士机械大英外文翻译
QQ:2363563218

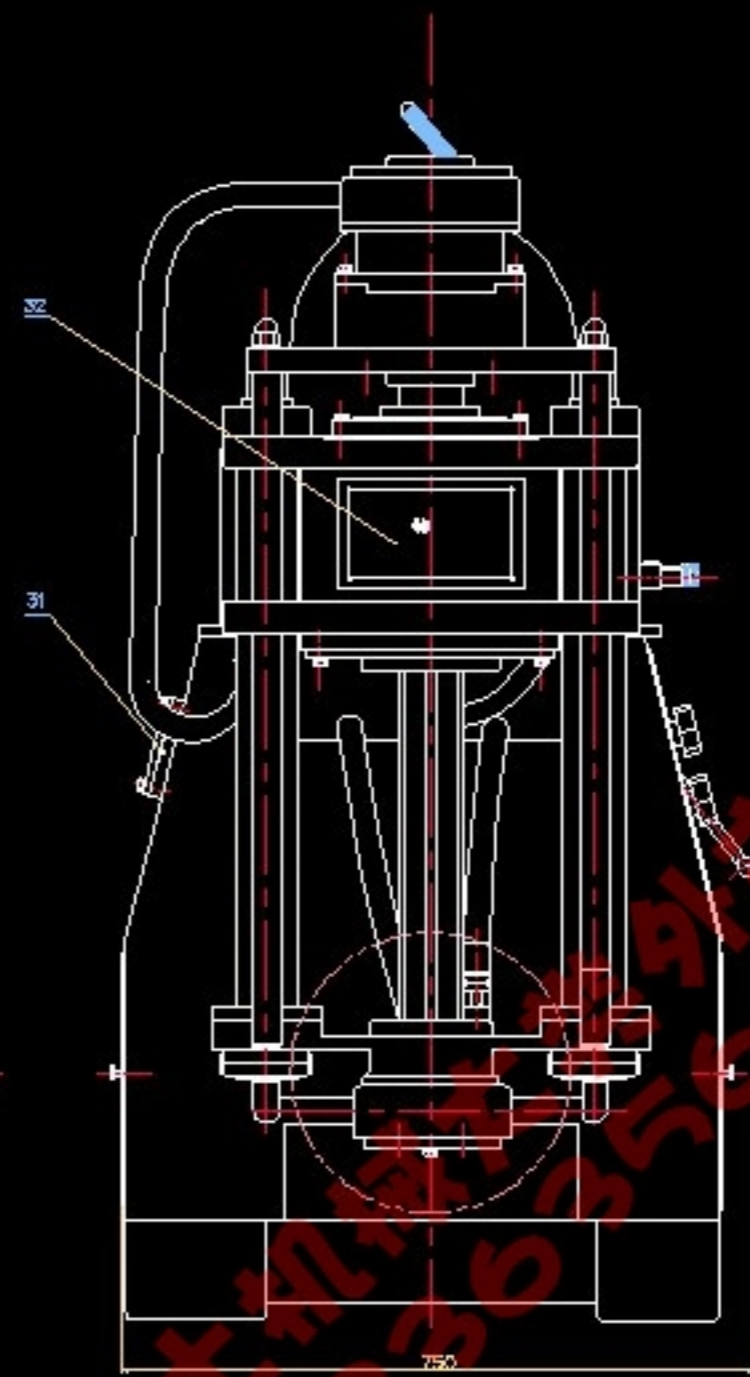
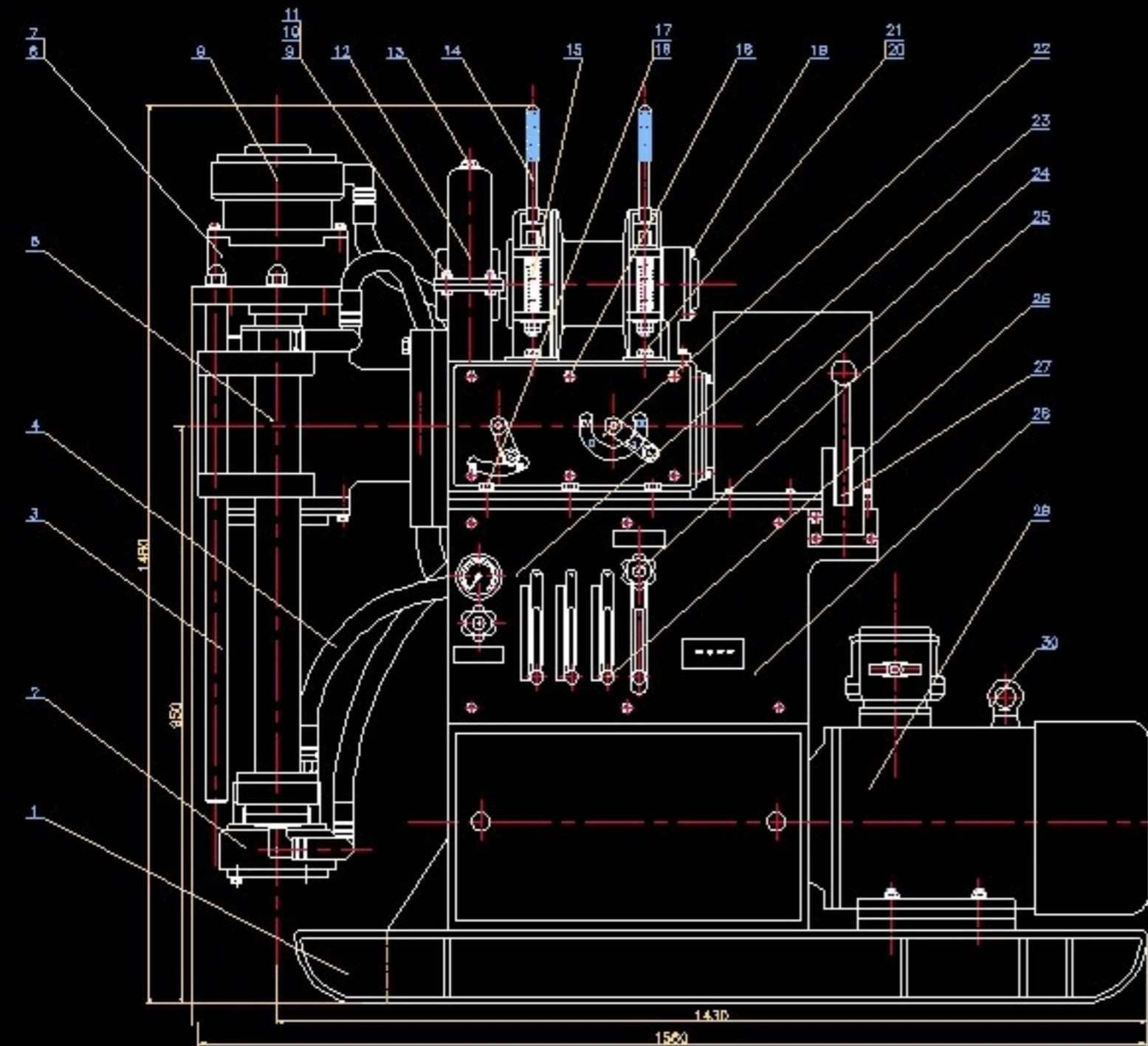


回转器

序号	代号	名称	数量	比例	备注
1	HT10-1000	HT10-1000	1	1:1	
2	HT10-1000	HT10-1000	1	1:1	
3	HT10-1000	HT10-1000	1	1:1	
4	HT10-1000	HT10-1000	1	1:1	
5	HT10-1000	HT10-1000	1	1:1	
6	HT10-1000	HT10-1000	1	1:1	
7	HT10-1000	HT10-1000	1	1:1	
8	HT10-1000	HT10-1000	1	1:1	
9	HT10-1000	HT10-1000	1	1:1	
10	HT10-1000	HT10-1000	1	1:1	
11	HT10-1000	HT10-1000	1	1:1	
12	HT10-1000	HT10-1000	1	1:1	
13	HT10-1000	HT10-1000	1	1:1	
14	HT10-1000	HT10-1000	1	1:1	
15	HT10-1000	HT10-1000	1	1:1	
16	HT10-1000	HT10-1000	1	1:1	
17	HT10-1000	HT10-1000	1	1:1	
18	HT10-1000	HT10-1000	1	1:1	
19	HT10-1000	HT10-1000	1	1:1	
20	HT10-1000	HT10-1000	1	1:1	
21	HT10-1000	HT10-1000	1	1:1	
22	HT10-1000	HT10-1000	1	1:1	
23	HT10-1000	HT10-1000	1	1:1	
24	HT10-1000	HT10-1000	1	1:1	
25	HT10-1000	HT10-1000	1	1:1	
26	HT10-1000	HT10-1000	1	1:1	
27	HT10-1000	HT10-1000	1	1:1	
28	HT10-1000	HT10-1000	1	1:1	
29	HT10-1000	HT10-1000	1	1:1	
30	HT10-1000	HT10-1000	1	1:1	
31	HT10-1000	HT10-1000	1	1:1	
32	HT10-1000	HT10-1000	1	1:1	
33	HT10-1000	HT10-1000	1	1:1	
34	HT10-1000	HT10-1000	1	1:1	
35	HT10-1000	HT10-1000	1	1:1	

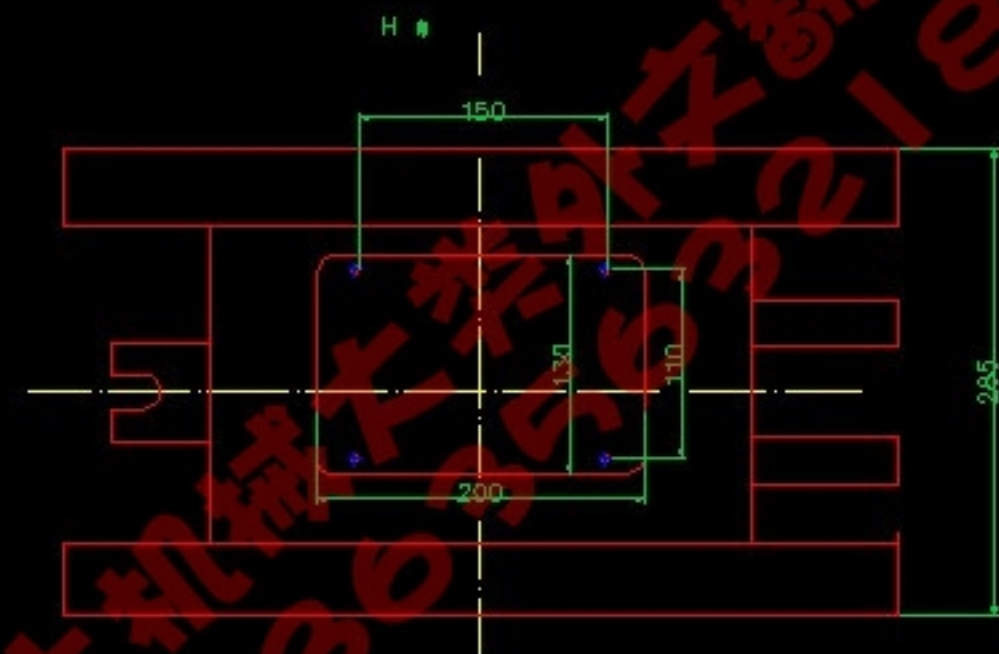
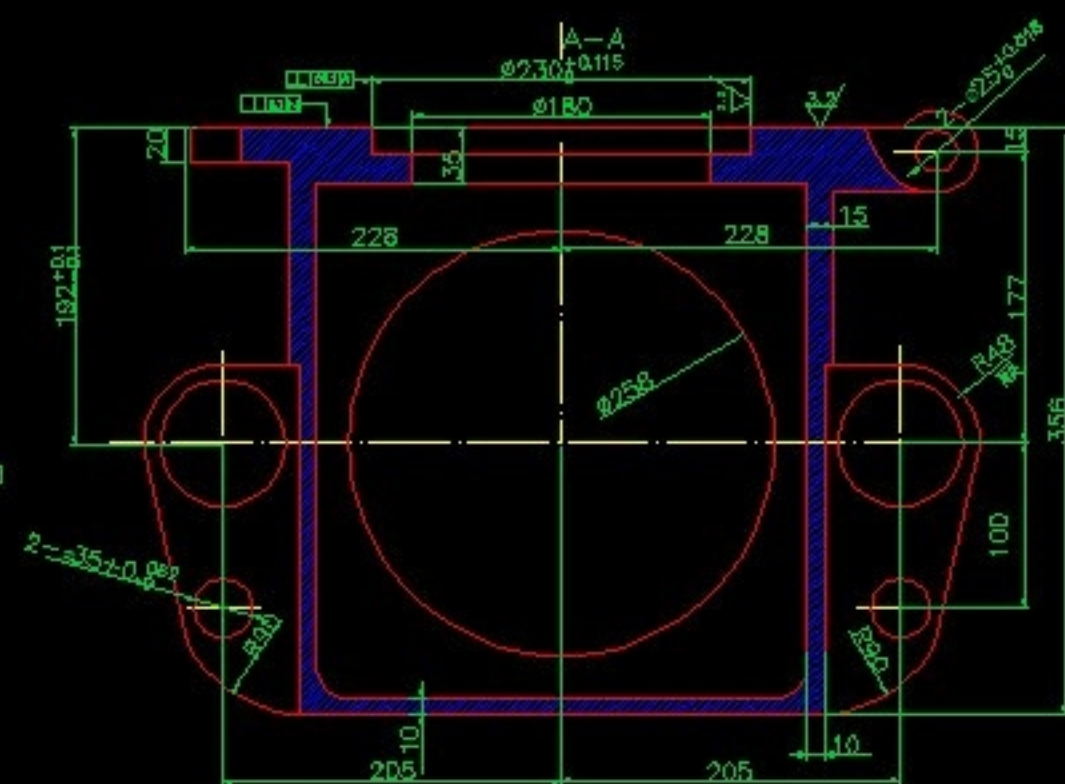
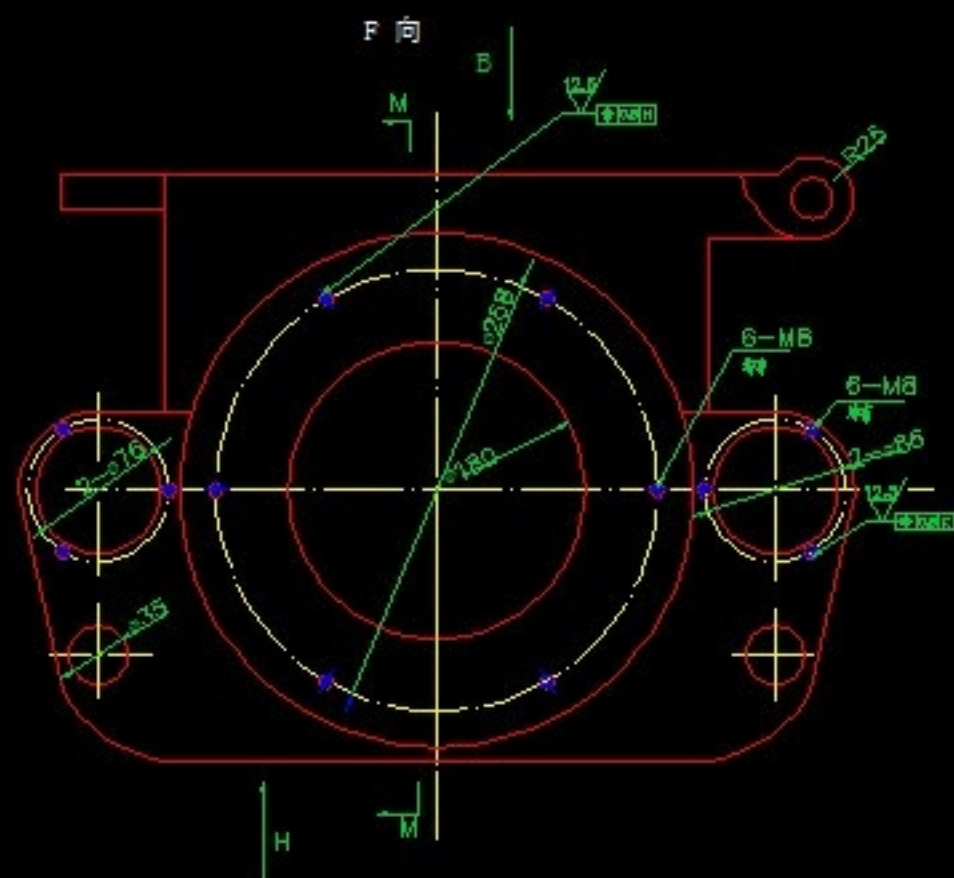
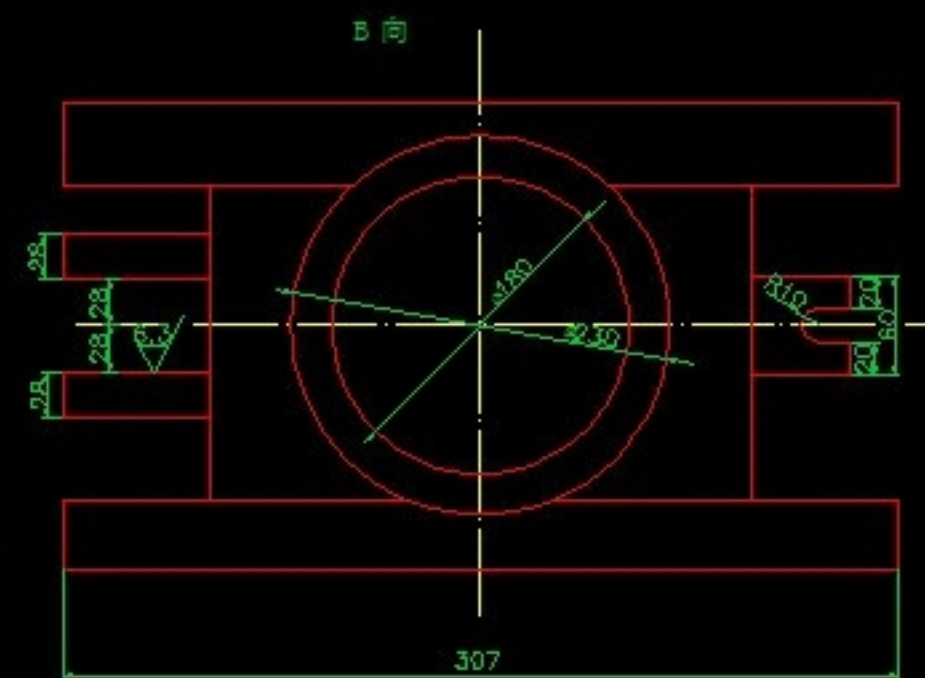
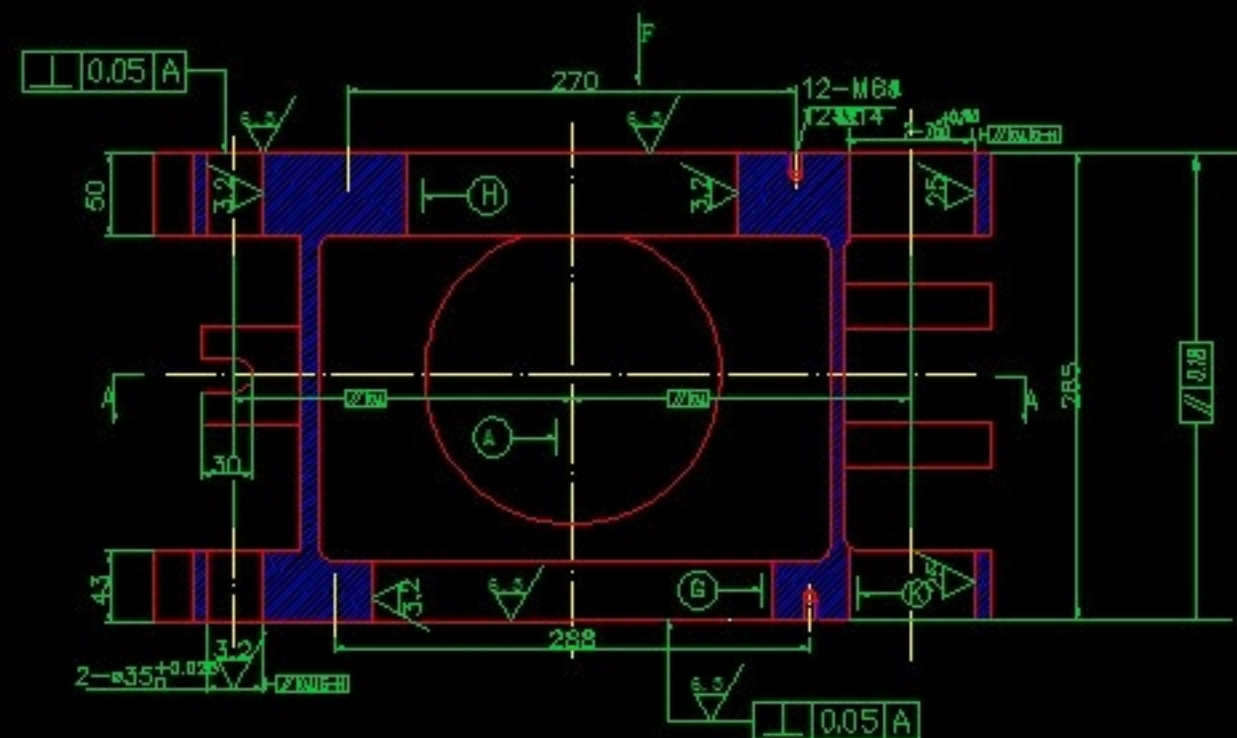
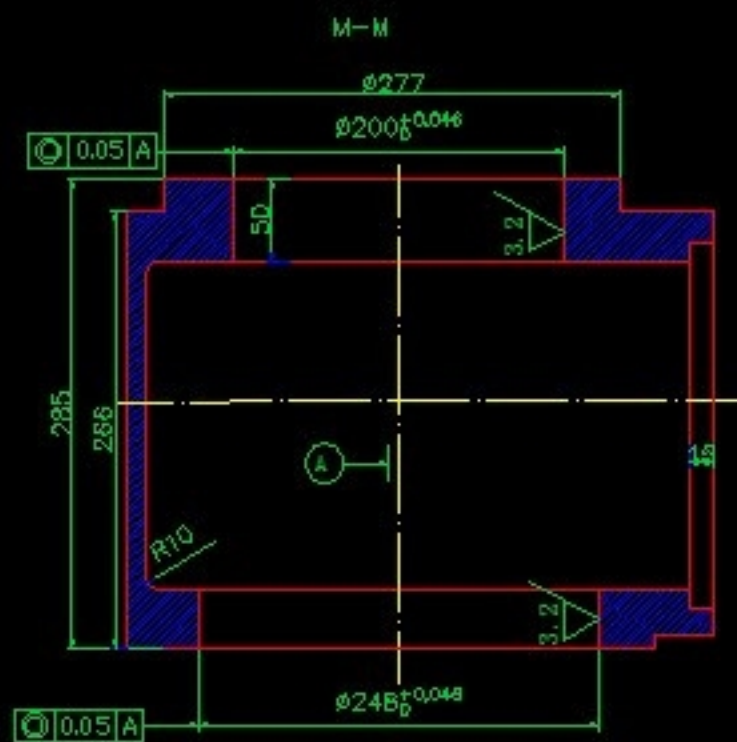
QQ:236356356 淘宝店铺:236356356

总装配图



代号	名称	数量	比例	材料	备注
20H10-17	轴	1			
20H10-18	轴	1			
20H10-19	轴	1	20		AS
20H10-20	轴	1			1014
20H10-21	轴	1			
20H10-22	轴	1			
20H10-23	轴	3	HT 200		
20H10-24	轴	2	HT 200		
20H10-25	轴	1	HT 200		
20H10-26	轴	1	HT 200		
20H10-27	轴	2	HT 200		
20H10-28	轴	1			MSD
20H10-29	轴	1			MSD
20H10-30	轴	1			MSD
20H10-31	轴	1			MSD
20H10-32	轴	1			MSD
20H10-33	轴	1			MSD
20H10-34	轴	1			MSD
20H10-35	轴	1			MSD
20H10-36	轴	1			MSD
20H10-37	轴	1			MSD
20H10-38	轴	1			MSD
20H10-39	轴	1			MSD
20H10-40	轴	1			MSD
20H10-41	轴	1			MSD
20H10-42	轴	1			MSD
20H10-43	轴	1			MSD
20H10-44	轴	1			MSD
20H10-45	轴	1			MSD
20H10-46	轴	1			MSD
20H10-47	轴	1			MSD
20H10-48	轴	1			MSD
20H10-49	轴	1			MSD
20H10-50	轴	1			MSD
20H10-51	轴	1			MSD
20H10-52	轴	1			MSD
20H10-53	轴	1			MSD
20H10-54	轴	1			MSD
20H10-55	轴	1			MSD
20H10-56	轴	1			MSD
20H10-57	轴	1			MSD
20H10-58	轴	1			MSD
20H10-59	轴	1			MSD
20H10-60	轴	1			MSD
20H10-61	轴	1			MSD
20H10-62	轴	1			MSD
20H10-63	轴	1			MSD
20H10-64	轴	1			MSD
20H10-65	轴	1			MSD
20H10-66	轴	1			MSD
20H10-67	轴	1			MSD
20H10-68	轴	1			MSD
20H10-69	轴	1			MSD
20H10-70	轴	1			MSD
20H10-71	轴	1			MSD
20H10-72	轴	1			MSD
20H10-73	轴	1			MSD
20H10-74	轴	1			MSD
20H10-75	轴	1			MSD
20H10-76	轴	1			MSD
20H10-77	轴	1			MSD
20H10-78	轴	1			MSD
20H10-79	轴	1			MSD
20H10-80	轴	1			MSD
20H10-81	轴	1			MSD
20H10-82	轴	1			MSD
20H10-83	轴	1			MSD
20H10-84	轴	1			MSD
20H10-85	轴	1			MSD
20H10-86	轴	1			MSD
20H10-87	轴	1			MSD
20H10-88	轴	1			MSD
20H10-89	轴	1			MSD
20H10-90	轴	1			MSD
20H10-91	轴	1			MSD
20H10-92	轴	1			MSD
20H10-93	轴	1			MSD
20H10-94	轴	1			MSD
20H10-95	轴	1			MSD
20H10-96	轴	1			MSD
20H10-97	轴	1			MSD
20H10-98	轴	1			MSD
20H10-99	轴	1			MSD
20H10-100	轴	1			MSD

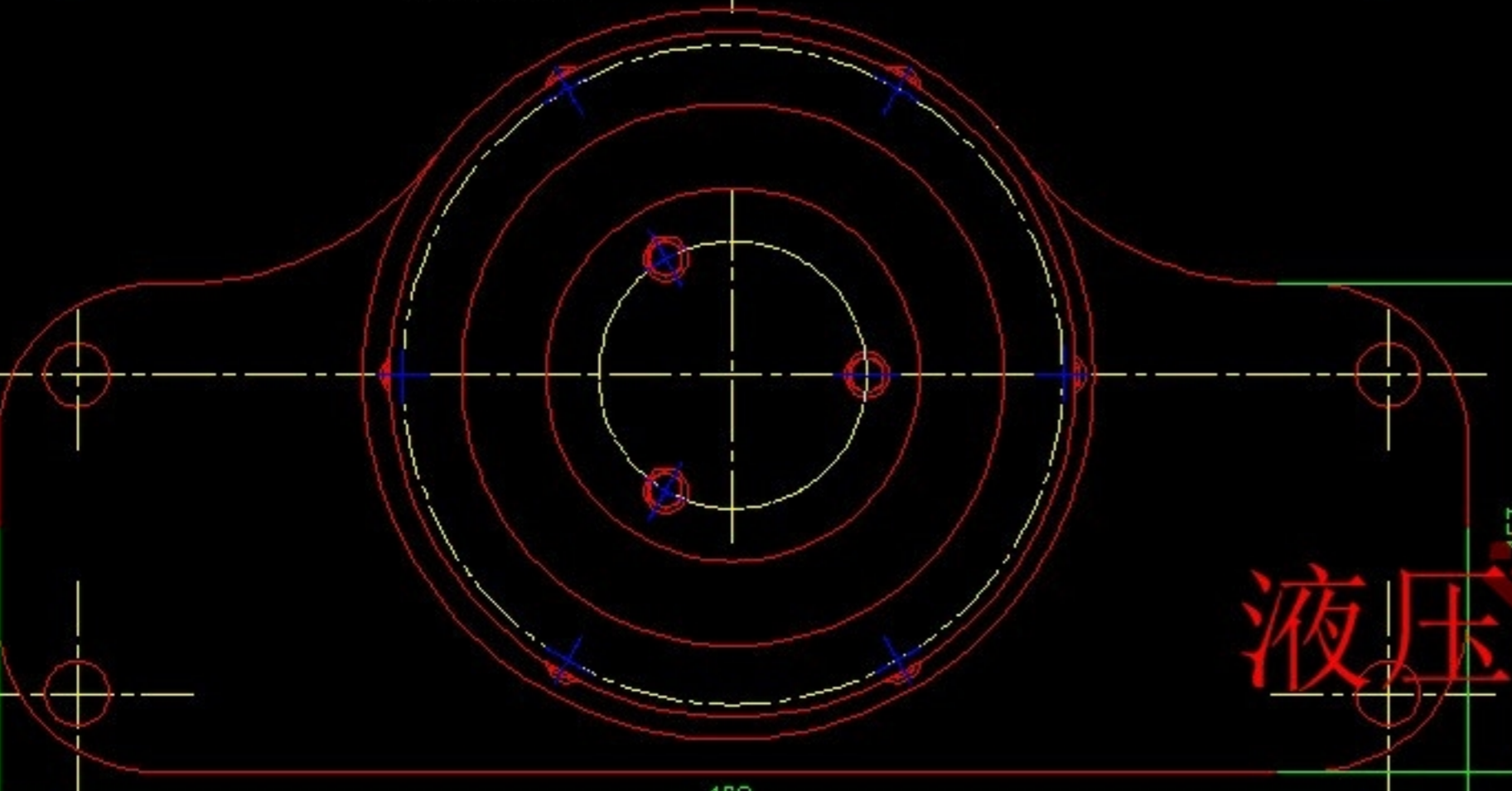
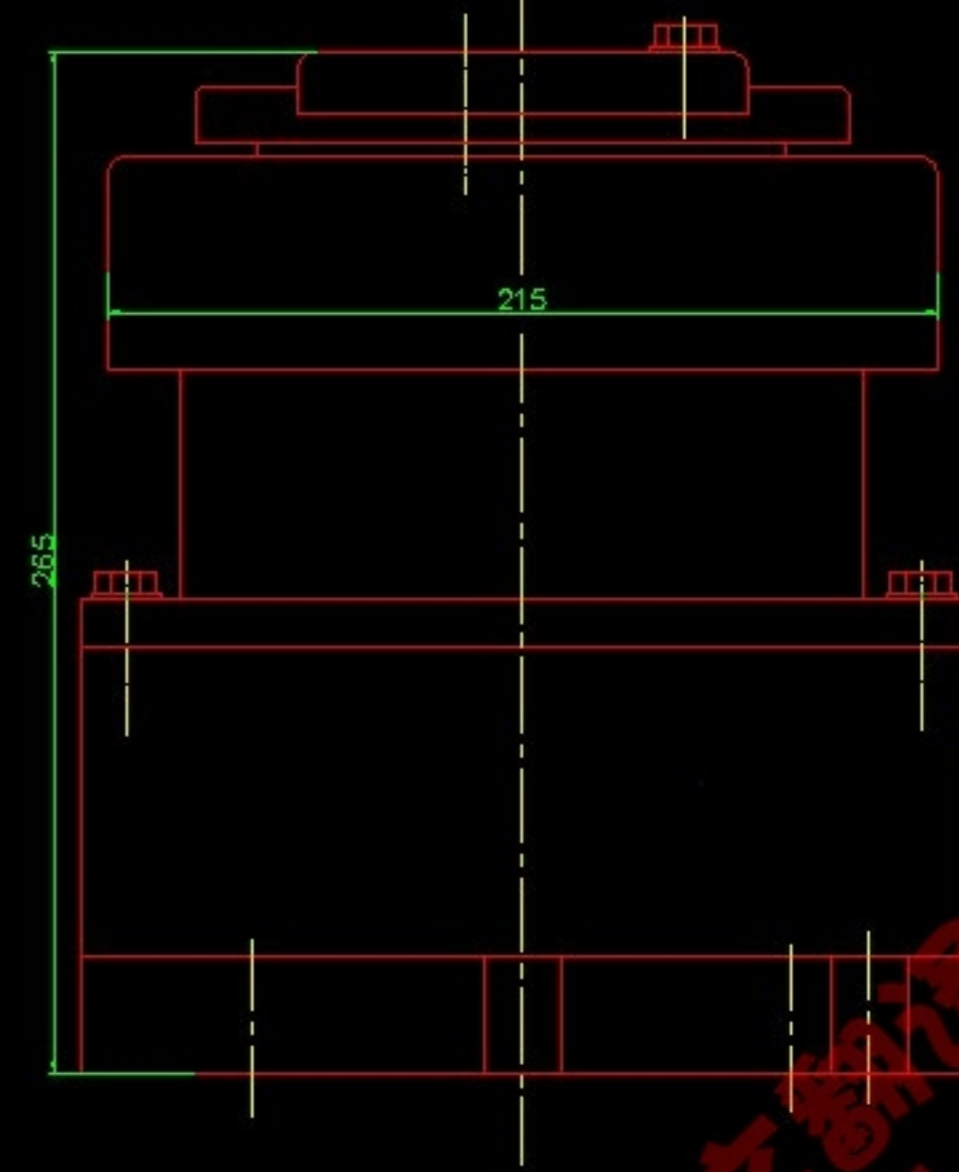
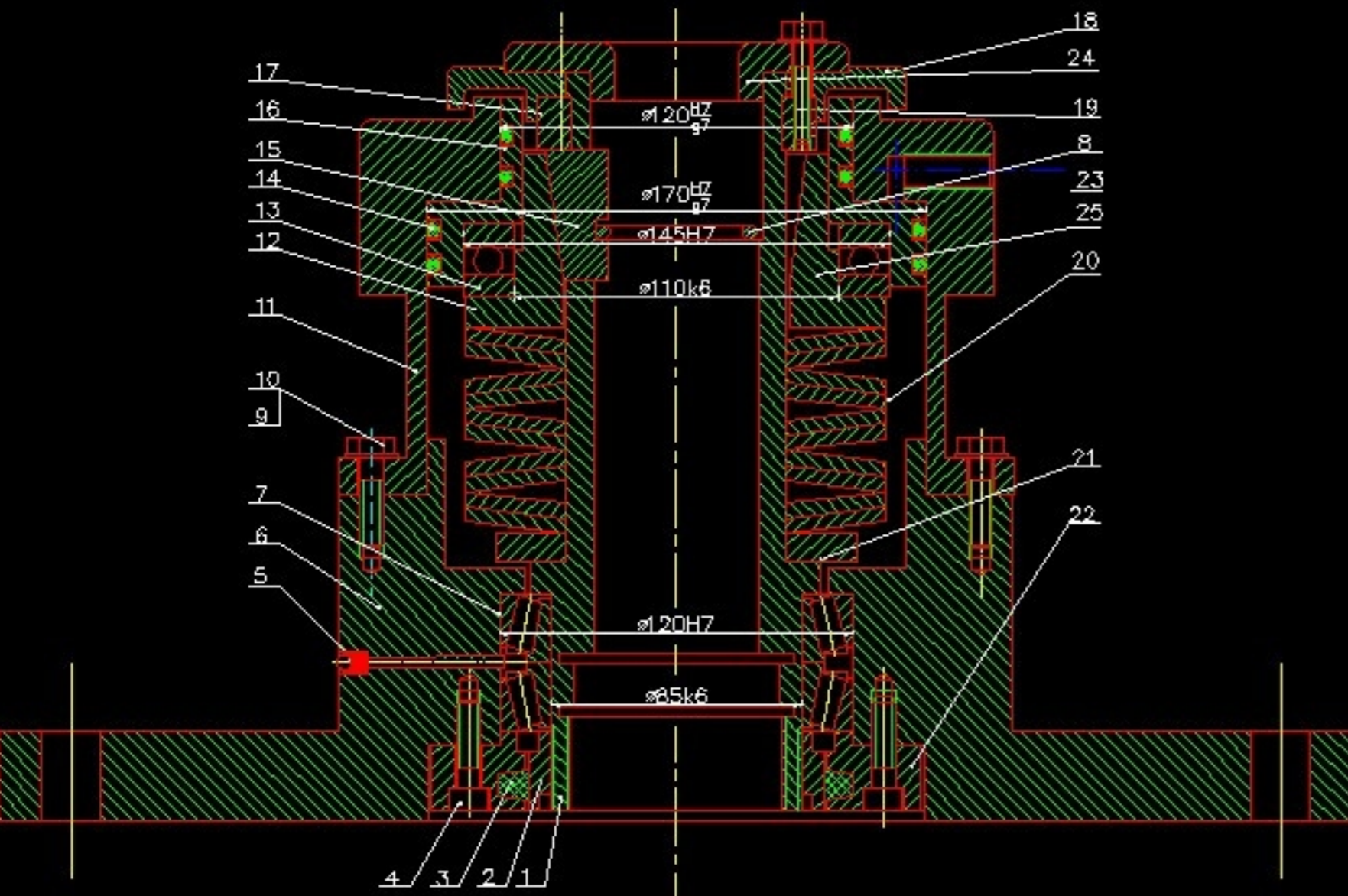
淘丁网
QQ:23603210



本体

技术要求

1. 倒角 $\times 45^\circ$ 圆角 R0.8
2. 热处理 T3—5
3. 表面处理 T12



技术要求
1. 8MPa 密封 5min
2. 密封试验合格

序号	代号 (零件代号)	名称	数量	材料	备注
25	YQL-14	阀芯	1	45	
24	YQL-13	阀套	1	45	
23	YQL-12	螺母	1	45	
22	YQL-11	轴套	1	45	
21	YQL-10	轴	1	45	
20	GB 70-85	螺母	10	80Si2MnA	
19	GB5780-88	垫圈	3	45	GB-25
18	YQL-09	阀套	1	ZG270-500	
17	YQL-08	阀套	1	45	
16	GB1235-78	O型密封圈	2	橡胶	120×4.0
15	YQL-07	阀套	3	110A	
14	GB1235-78	O型密封圈	2	橡胶	170×6.0
13	GB/T301-84	螺母	1		M100 45/202
12	YQL-06	阀套	1	40Cr	
11	YQL-05	轴套	1	ZG270-500	
10	GB/T5780	螺母	9	35	GB-25
9	GB859-87	垫圈	9	80Mn	垫圈
8	YQL-04	轴套	1	45	
7	GB297-84	圆锥销	2		M5×120C
6	YQL-03	阀套	1	ZG270-500	
5	GB1155-89	轴套	1		φ10
4	GB 5780-88	螺母	6	45	M8×25
3	YQL-02	轴套	1		
2	GB 5780-88	螺母	1	35	
1	YQL-01	轴套	1	45	

液压卡盘

组 件				液压卡盘	
图号	比例	图名	图号	比例	图名
				1:1	YQL-00