

NY

中华人民共和国农业行业标准

NY 529—2002

兽医注射针

Needle for veterinary use

2002-08-27 发布

2002-12-01 实施

中华人民共和国农业部 发布

前 言

本标准的附录 A 是规范性附录。

本标准由农业部畜牧兽医局提出。

本标准由农业部全国畜牧兽医总站归口。

本标准起草单位：农业部畜牧兽医器械质检中心。

本标准主要起草人：徐定人、王飞虎、苏凤霞。

兽 医 注 射 针

1 范围

本标准规定了兽医注射针的产品分类、技术要求、试验方法、检验规则和标志、包装、运输和贮存。
本标准适用于为畜、禽等动物注射药液用的注射针的生产和检测。

2 规范性引用文件

下列文件中的条款通过本标准的引用而成为本标准的条款。凡是注日期的引用文件，其随后所有的修改单(不包括勘误的内容)或修订版均不适用于本标准，然而，鼓励根据本标准达成协议的各方研究是否可使用这些文件的最新版本。凡是不注日期的引用文件，其最新版本适用于本标准。

GB/T 191 包装储运图示标志

GB/T 1220 不锈钢棒

GB 1962(所有部分) 注射器、注射针及其他医疗器械 6%(鲁尔)圆锥接头

GB/T 2828 逐批检查计数抽样程序及抽样表(适用于连续批的检查)

YS/T 77 铅黄铜针座棒(原 GB 4428—1994)

YY/T 0149 不锈钢医用器械耐腐蚀性能试验方法

3 产品分类

3.1 兽医注射针的型式和基本尺寸见图 1 和表 1。

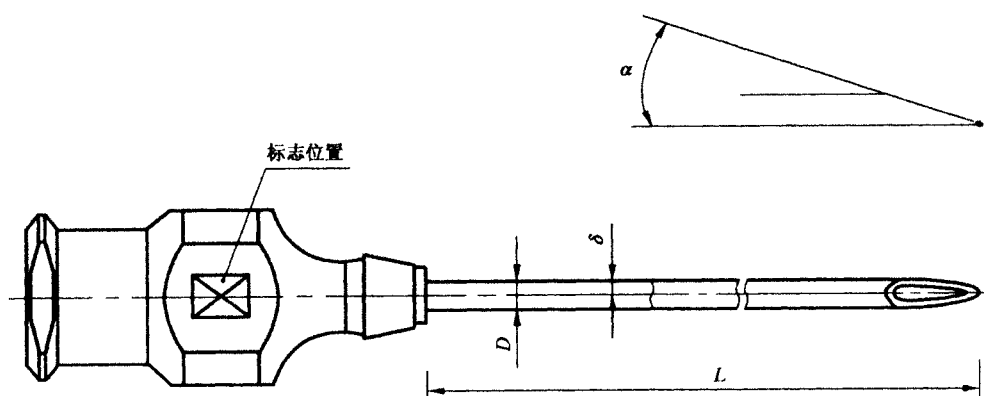


图 1 兽医注射针的型式示意图