






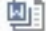
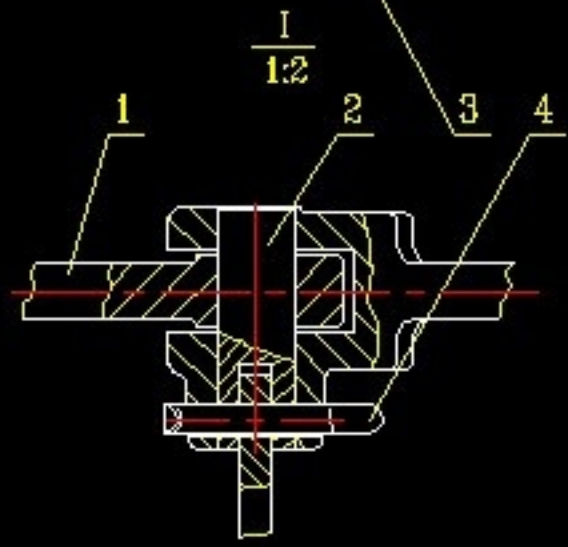
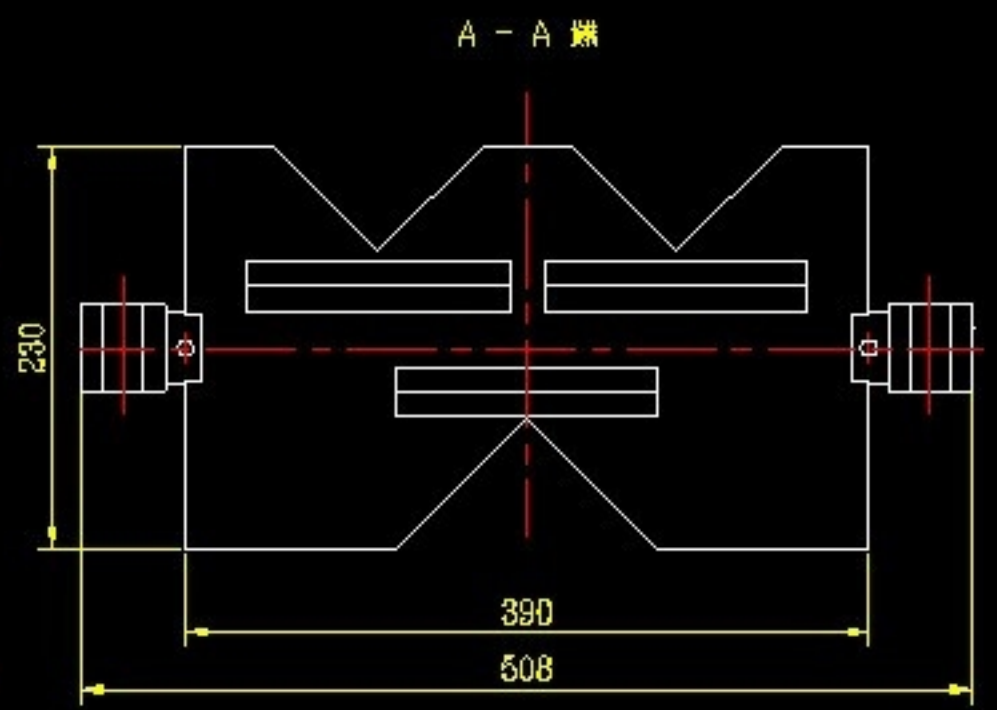
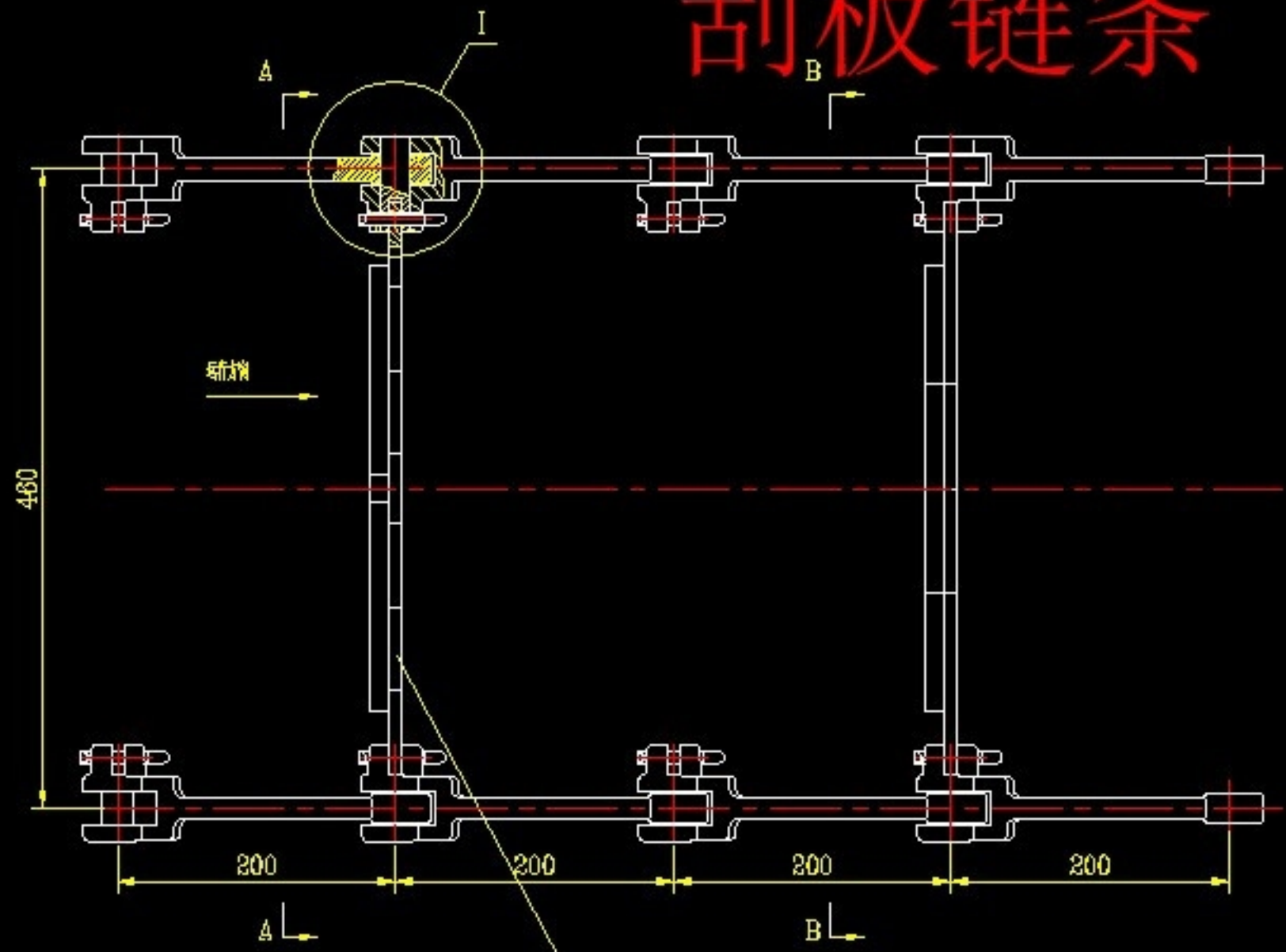


名称	修改日期	类型	大小
 毕业设计开题报告.doc	2011/6/8 10:28	Microsoft Word ...	61 KB
 毕业设计论文.doc	2011/5/31 16:30	Microsoft Word ...	850 KB
 毕业设计任务书.doc	2011/5/27 17:50	Microsoft Word ...	41 KB
 毕业设计外文翻译.doc	2011/5/27 18:05	Microsoft Word ...	77 KB
 刮板输送机.dwg	2011/5/29 0:47	AutoCAD 图形	367 KB
 买家售后必读.jpg	2017/8/16 7:41	图片文件(.jpg)	439 KB
 英文摘要.doc	2011/5/27 22:21	Microsoft Word ...	22 KB
 中文摘要.doc	2011/5/26 15:19	Microsoft Word ...	21 KB

国士机械外文文献网
QQ: 230350220

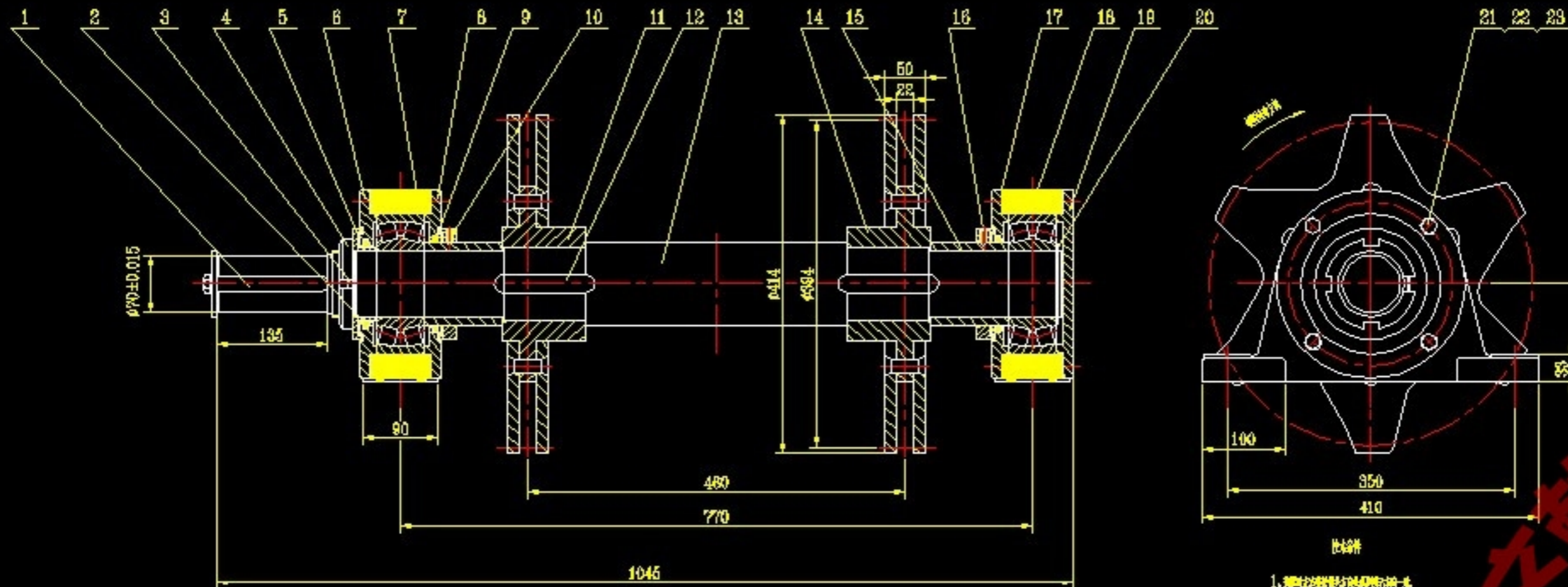
刮板链条



4	GB91-76	螺X60	8	15	0.025	0.2	
3	RGS40.1-3	刮板	2	材料	5.57	10.74	
2	RGS40.1-2	销	8	45	0.17	1.36	
1	RGS40.1-1	刮板链	8	42CrMo	1.9	15.2	
序号	代号	名称	数量	材料	重量	备注	
通用技术条件							南昌航空大学科技学院
JB/ZQ4000							
标记	数量	文件号	签字	日期	图样标记		比例
设计	数量	标准化			S		27.5 1:4
计算		审定			表 1 表 第 1 页		
审核		日期	2011.5.20		表 1 表 第 1 页		
工艺		日期			表 1 表 第 1 页		

图号
 描 稿
 审核
 日期
 比例
 1:4

头轮装配



1. 密封环
2. 轴套
3. 轴套

23	GB96-86	轴 12	4	Q235-A	0.004	0.016
22	GB41-86	轴 M12	4	5	0.016	0.064
21	GB5780-88	轴 M12X120	4	4.8	0.12	0.48
20	GB894-78	轴 80	1	66Mn	0.027	0.027
19	RGS40.2.3-9	轴	1	HT150	3.3	3.3
18	GB288-84	轴 3616	2	-	6.4	12.8
17	RGS40.2.3-8	轴 d=0.5	4	轴套	0.012	0.024
16	GB71-78	轴 MBX20	2	35	0.008	0.01
15	RGS40.2.3.2	轴套	1	轴套	32	32
14	RGS40.2.3-7	轴套	2	Q235-A	2	4
13	RGS40.2.3-6	轴	1	45	50	50
12	GB1096-79	轴 C20X135	2	45	0.2	0.6
11	RGS40.2.3.1	轴套	1	轴套	32	32

10	RGS40.2.3-5	轴	2	HT150	0.8	1.6
9	ZB88-82	轴 100	2	轴套	0.014	0.028
8	RGS40.2.3-4	轴	2	HT150	3.85	6.7
7	RGS40.2.3-3	轴	2	HT200	22	44
6	RGS40.2.3-2	轴	1	HT150	9	3
5	RGS40.2.3-1	轴	1	HT150	0.48	0.48
4	GB812-78	轴 M76X22	1	4.8	0.56	0.56
3	GB858-78	轴 76	1	Q235-A	0.038	0.038
2	ZB88-82	轴 30	2	轴套	0.012	0.024
1	GB1096-79	轴 C20X135	1	45	0.58	0.58

审核	
设计	
制图	
日期	

通用技术条件		JB/ZQ4000		南昌航空大学科技学院	
头轮装配		图号		187	
比例		1:4		S	
材料		RGS40.2.3		表 1	
日期		2011.5.21		I 号	

