



中华人民共和国国家标准

GB/T 25151.3—2010

尿素高压设备制造检验方法 第3部分：尿素级超低碳铬镍钼奥氏体 不锈钢晶间腐蚀倾向试验

Fabrication and inspection method for high pressure urea equipment—
Part 3: Intergranular corrosion tendency test
for ultra low-carbon chromated nickel molybdenum austenitic
stainless steel of urea grade

2010-09-26 发布

2011-03-01 实施

中华人民共和国国家质量监督检验检疫总局 发布
中国国家标准化管理委员会

前 言

GB/T 25151《尿素高压设备制造检验方法》分为六个部分：

- 第 1 部分：不锈钢带极自动堆焊层超声波检测；
- 第 2 部分：尿素级超低碳铬镍钼奥氏体不锈钢选择性腐蚀检查和金相检查；
- 第 3 部分：尿素级超低碳铬镍钼奥氏体不锈钢晶间腐蚀倾向试验；
- 第 4 部分：尿素级超低碳铬镍钼奥氏体不锈钢晶间腐蚀倾向试验的试样制取；
- 第 5 部分：尿素高压设备氨渗漏试验方法；
- 第 6 部分：尿素高压设备氨渗漏试验方法。

本部分为 GB/T 25151 的第 3 部分。

本部分的附录 A、附录 B 为规范性附录。

本部分由中国石油和化学工业协会提出。

本部分由全国化工机械与设备标准化技术委员会(SAC/TC 429)归口。

本部分起草单位：中国石化集团南京化学工业有限公司化工机械厂。

本部分主要起草人：任辉。

尿素高压设备制造检验方法

第3部分：尿素级超低碳铬镍钼奥氏体 不锈钢晶间腐蚀倾向试验

1 范围

GB/T 25151 的本部分规定了尿素级超低碳铬镍钼奥氏体不锈钢在 65% 沸腾硝酸溶液中的腐蚀质量损失作为检验晶间腐蚀倾向的试验方法。

本部分适用于考察热处理、焊接工艺对耐腐蚀性能的影响及检测焊缝本身的耐腐蚀性能。

2 规范性引用文件

下列文件中的条款通过 GB/T 25151 本部分的引用而成为本部分的条款。凡是注日期的引用文件，其随后所有的修改单（不包括勘误的内容）或修订版均不适用于本部分，然而，鼓励根据本部分达成协议的各方研究是否可使用这些文件的最新版本。凡是不注日期的引用文件，其最新版本适用于本部分。

GB/T 626 化学试剂 硝酸(GB/T 626—2006, ISO 6353-2:1983, NEQ)

GB/T 25151.4 尿素高压设备制造检验方法 第4部分：尿素级超低碳铬镍钼奥氏体不锈钢晶间腐蚀倾向试验的试样制取

HG/T 3178 尿素高压设备耐腐蚀不锈钢管子-管板的焊接工艺评定和焊工技能评定

HG/T 3179 尿素高压设备堆焊工艺评定和焊工技能评定

HG/T 3180 尿素高压设备衬里板及内件的焊接工艺评定和焊工技能评定

3 试验装置

3.1 试验容器

容量为小于 1 L¹⁾ 的磨口锥形玻璃瓶和指形冷凝器（推荐的形状和尺寸如图 1 所示）。其材质为化学分析用耐热硬质玻璃。

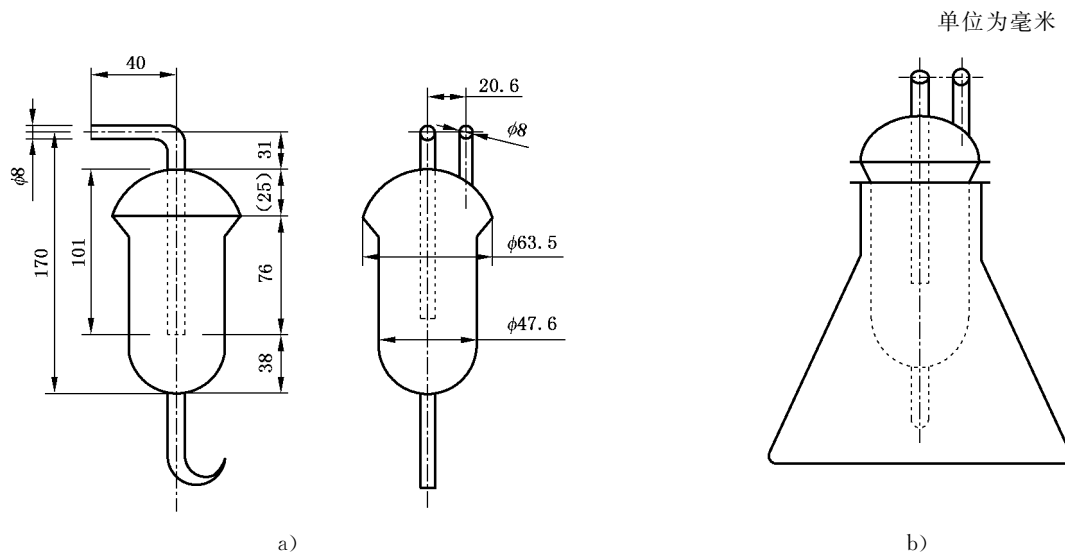


图 1 容量为 1 L 的试验装置

1) 当试样总表面积大于 30 cm² 时用大于 1 L 的试验容器。