



中华人民共和国船舶行业标准

CB/T 806—94

停泊掣链器

1994-10-08 发布

1995-08-01 实施

中国船舶工业总公司 发布

1 主题内容与适用范围

本标准规定了停泊掣链器的产品分类、技术要求、试验方法、检验规则。
本标准适用于选用二级锚链锚泊的围船,水面舰艇停泊掣链器。

2 引用标准

- GB 549 电焊锚链
- GB 550 铸钢锚链
- GB 12362 钢质模锻件 公差及机械加工余量
- CB 773 结构钢锻件技术条件

3 产品分类

3.1 停泊掣链器规格系列及配套组成见图 1 和表 1。

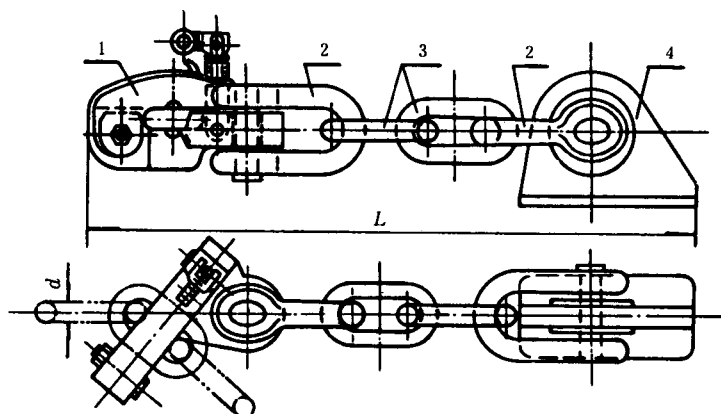


图 1

1—掣链本体;2—末端卸扣;3—末端链环;4—眼板

注:本图为右(Y)式成套掣链器,左(Z)式与之对称。