



中华人民共和国国家标准

GB/T 11060.12—2014

天然气 含硫化合物的测定 第 12 部分：用激光吸收光谱法 测定硫化氢含量

Natural gas—Determination of sulfur compound—
Part 12: Determination of hydrogen sulfide content
by laser absorption spectroscopy

2014-02-19 发布

2014-06-01 实施

中华人民共和国国家质量监督检验检疫总局 发布
中国国家标准化管理委员会

前 言

GB/T 11060《天然气 含硫化合物的测定》分为以下 12 个部分：

- 第 1 部分：用碘量法测定硫化氢含量；
- 第 2 部分：用亚甲蓝法测定硫化氢含量；
- 第 3 部分：用乙酸铅反应速率双光路检测法测定硫化氢含量；
- 第 4 部分：用氧化微库仑法测定总硫含量；
- 第 5 部分：用氢解-速率计比色法测定总硫含量；
- 第 6 部分：用电位法测定硫化氢、硫醇硫和硫氧化碳含量；
- 第 7 部分：用林格奈燃烧法测定总硫含量；
- 第 8 部分：用紫外荧光光度法测定总硫含量；
- 第 9 部分：用碘量法测定硫醇型硫含量；
- 第 10 部分：用气相色谱法测定硫化合物；
- 第 11 部分：用着色长度检测管法测定硫化氢含量；
- 第 12 部分：用激光吸收光谱法测定硫化氢含量。

本部分为 GB/T 11060 的第 12 部分。

本部分按照 GB/T 1.1—2009 给出的规则起草。

本部分由全国天然气标准化技术委员会(SAC/TC 244)提出并归口。

本部分起草单位：中国石油西南油气田分公司天然气研究院、聚光科技(杭州)股份有限公司、中国石油勘探开发研究院廊坊分院、中国石油大庆油田工程有限公司。

本部分起草人：唐蒙、涂振权、李鹰、韩中喜、谭为群、常宏岗、黄黎明。

天然气 含硫化合物的测定

第 12 部分：用激光吸收光谱法

测定硫化氢含量

1 范围

GB/T 11060 的本部分规定了用激光吸收光谱法测定天然气中硫化氢含量的试验方法。

本部分适用于天然气中硫化氢含量的测定,测定范围为 1%~20%(摩尔分数)。

本部分不涉及与其应用有关的所有安全问题。在使用本部分前,使用者有责任制定相应的安全和保护措施,并明确其限定的适用范围。

2 规范性引用文件

下列文件对于本文件的应用是必不可少的。凡是注日期的引用文件,仅注日期的版本适用于本文件。凡是不注日期的引用文件,其最新版本(包括所有的修改单)适用于本文件。

GB/T 13609 天然气取样导则

GB/T 25476 可调谐激光气体分析仪

3 原理

半导体激光器发射出的经过调谐的激光束穿过被测气体,由接收单元的光电传感器进行检测。激光束能量由被测气体分子吸收而发生衰减,接收单元检测的吸光度与被测气体含量符合朗伯-比尔定律。

图 1 给出了激光法硫化氢分析仪的检测原理示意图。

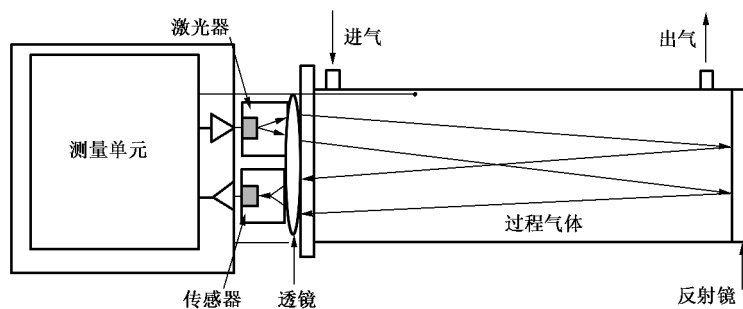


图 1 激光法硫化氢分析仪的检测原理示意图

4 仪器设备

4.1 激光法硫化氢分析仪

根据被测气体中硫化氢含量,选择合适量程的仪器。仪器线性误差不大于满标量程的 2%,重复性不大于满标量程的 1%。