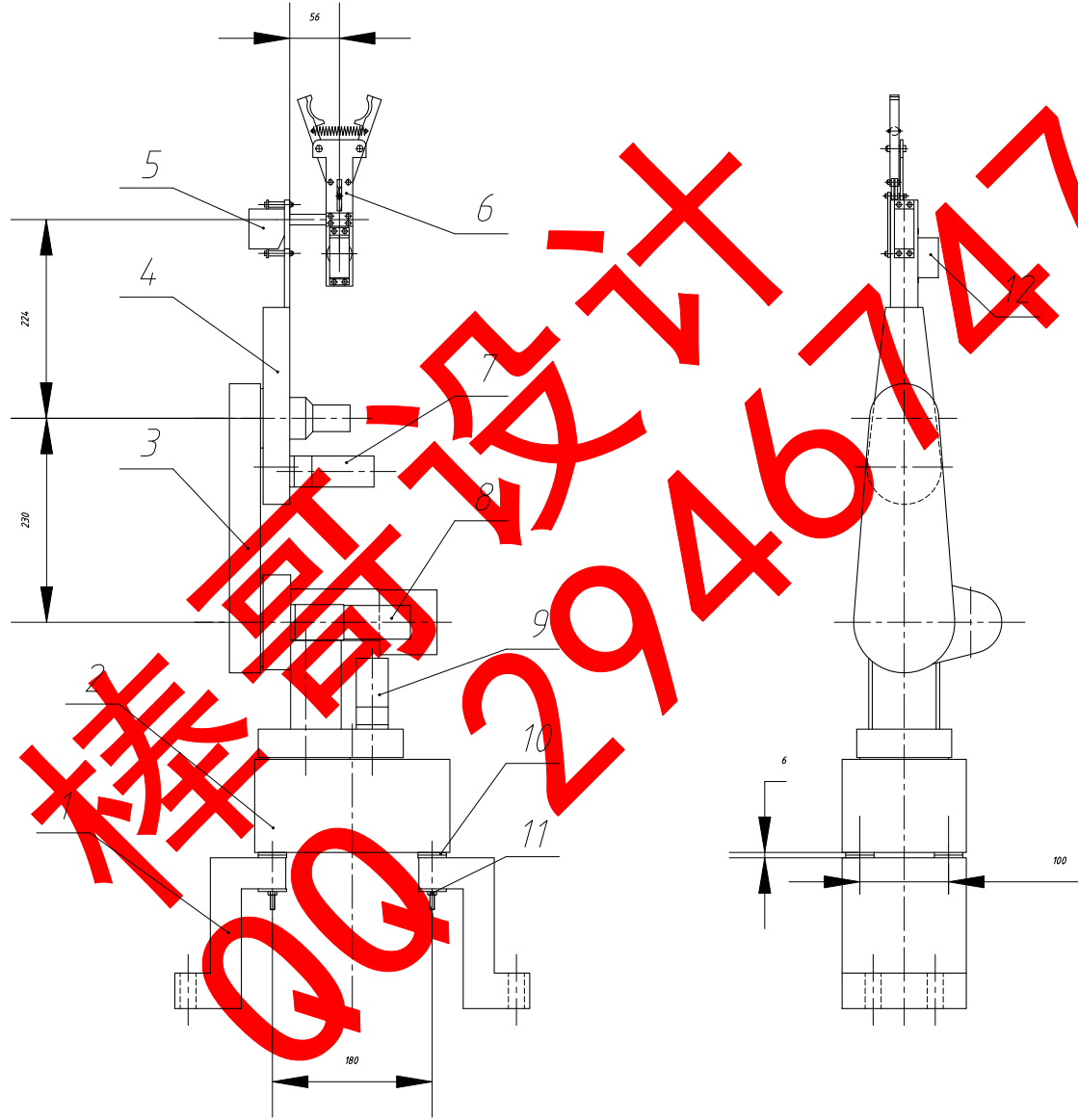
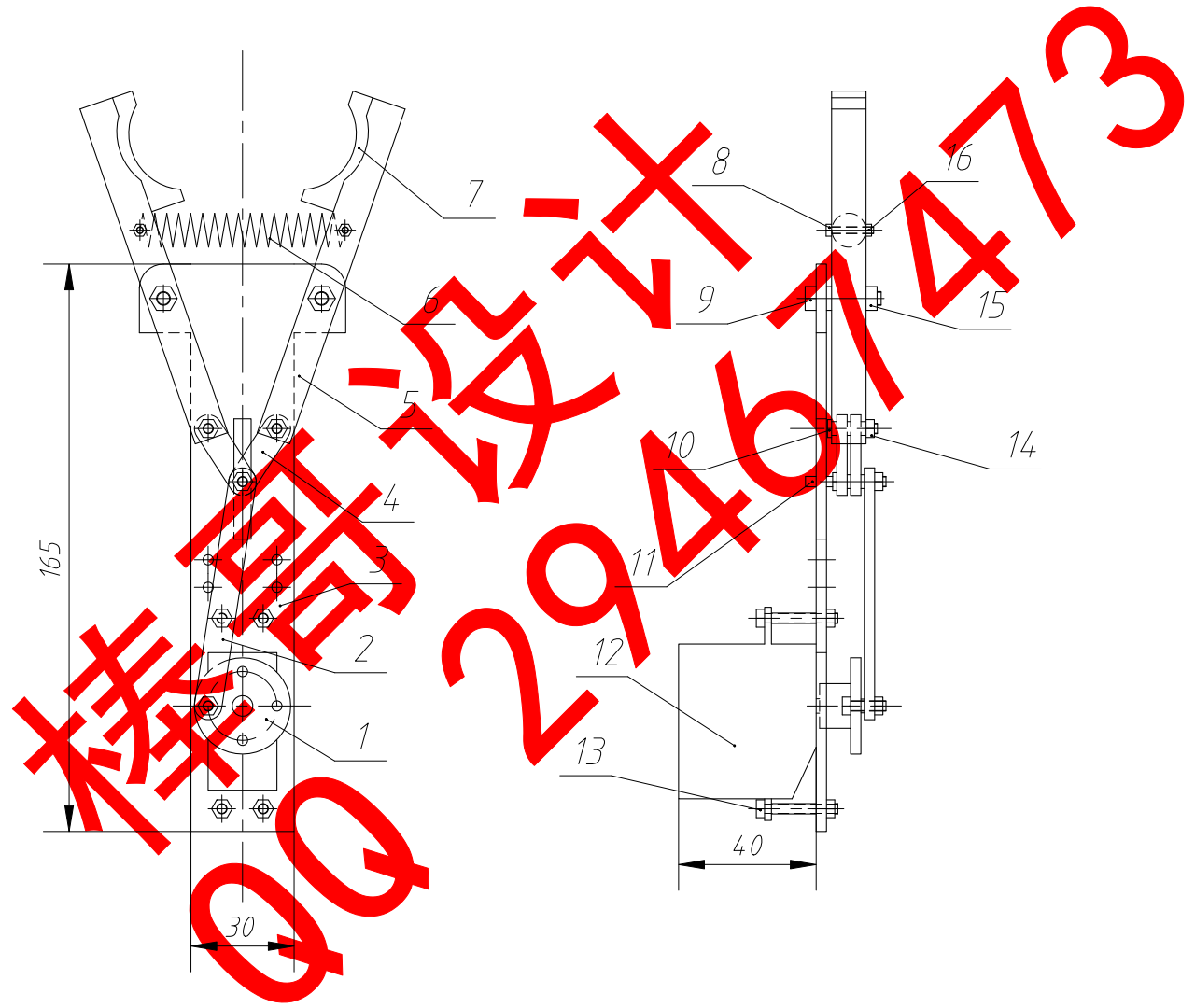


A0-总装配图



12	电阻5	1			外购
11	螺母M5	4	GB6170-86		成组
10	垫圈	12	GB93-86		成组
9	电阻1	1			外购
8	电阻2	1			外购
7	电阻3	1			外购
6	电阻4	1			外购
5	电阻4	1			外购
4	小管	1	4.5mm		
3	大管	1	4.5mm		
2	铜垫圈	1			
1	底座	1	H1200		
序号	名称	数量	材料	标准	备注
制图	杜旭	2008.08.28	物料编号请填于		
审核		2008.08.28			
武汉科技学院 机电042班			7/8	1/2	

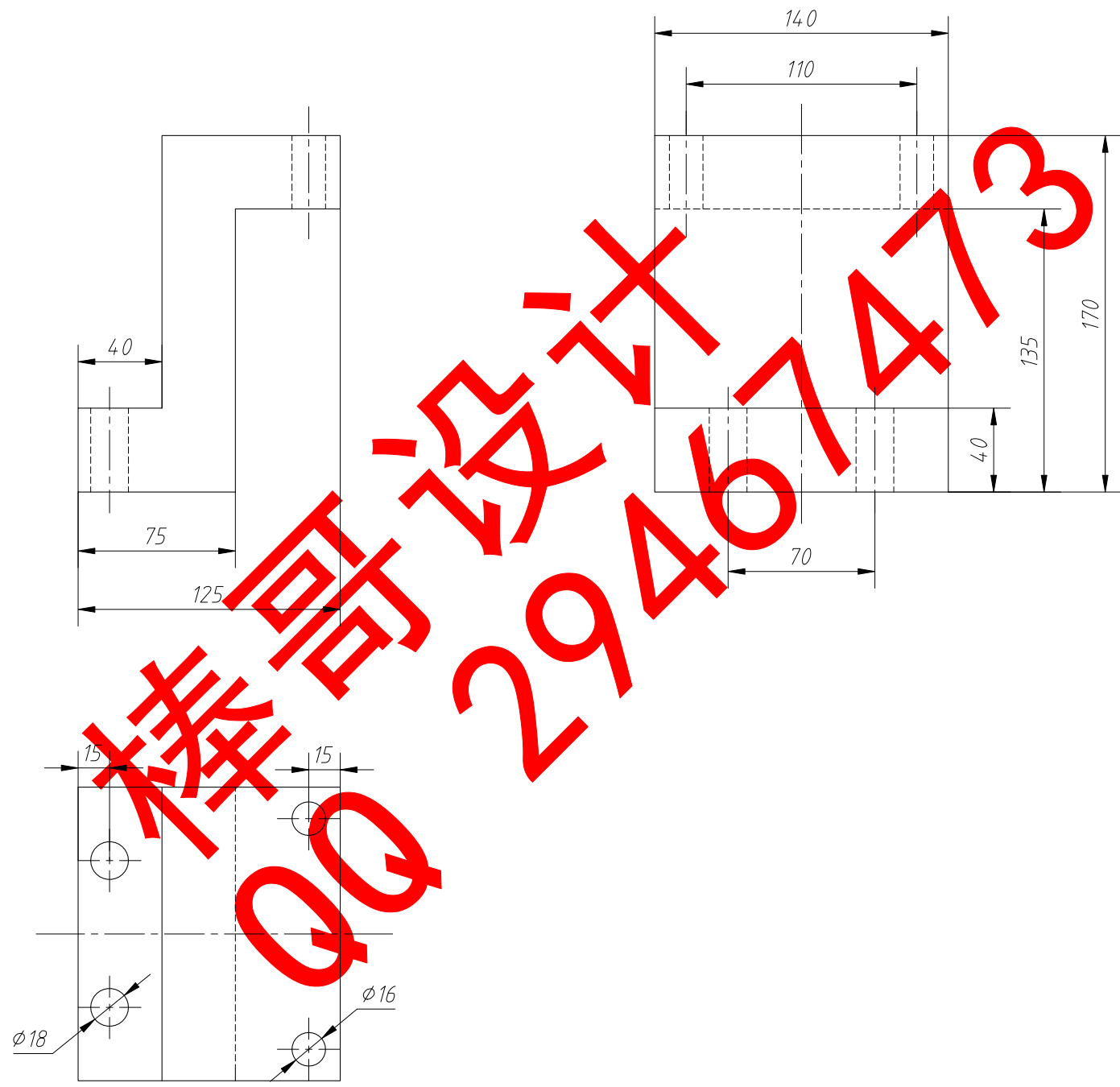
A0-机械手部装配



机械零件设计
 29461473
 QQ

16	螺栓M2	2	B级	GB6170-86	
15	螺栓M4	2	B级	GB6170-86	
14	螺栓M3	8	B级	GB6170-86	
13	螺栓M3×25	4	B级	GB5783-86	
12	销	1			
11	销	1	35		
10	螺栓M3×15	3	B级	GB5783-86	
9	螺栓M4×15	2	B级	GB5783-86	
8	螺栓M2×15	2	B级	GB5783-86	
7	销	2			
6	弹簧	1			
5	手柄	2	铸钢		
4	连杆	2	铸钢		
3	连接杆	1	铸钢		
2	销	1	铸钢		
1	底座	1	铸钢		
序号	名称	数量	材料	标准	备注
制图	杜旭	2008.08.01			
审核		2008.08.01			
武汉科技学院 机械04-2班					2/1

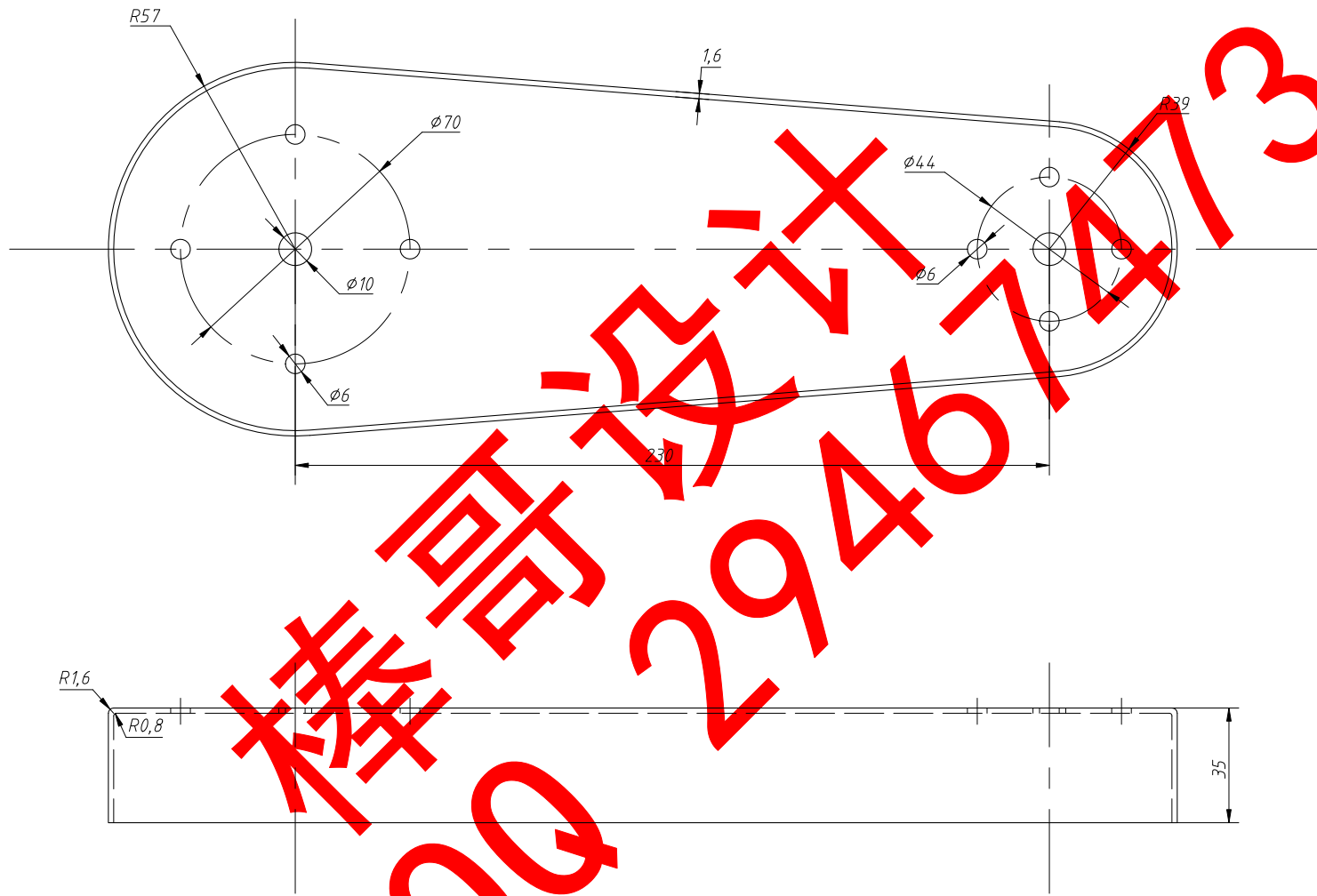
A1-底座



精智设计 29467473

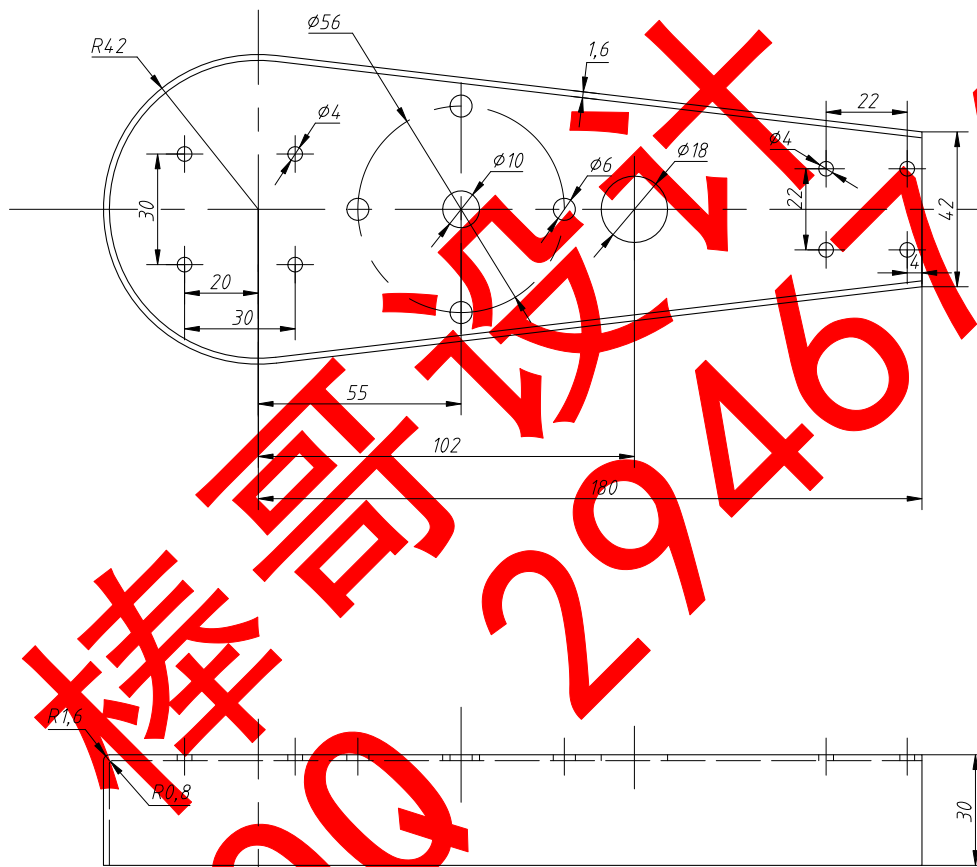
制图		底座		
审核		HT200	2件	1:1

A2-大臂



制图	杜恒	2008年5月5日	大臂		
审核		2008年 月 日			
武汉科技学院 机设042班		铝合金	7件	1:1	

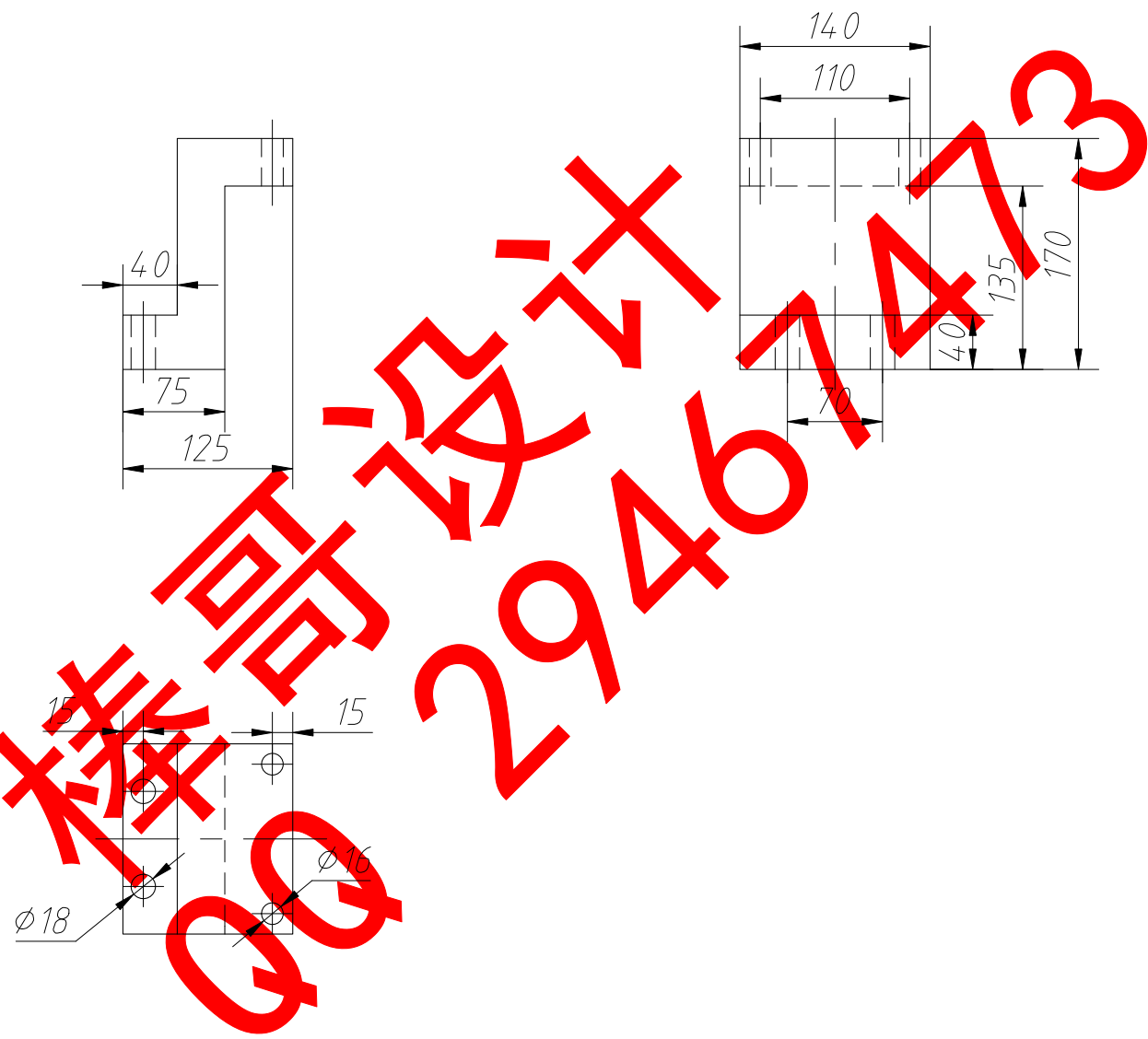
A2-小臂



QQ 29461473

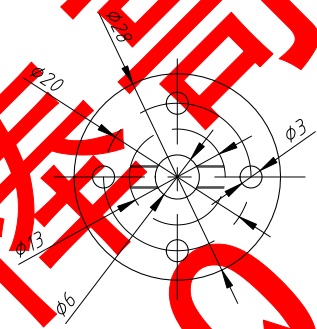
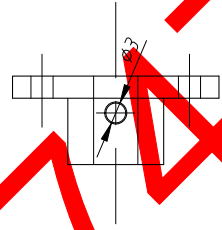
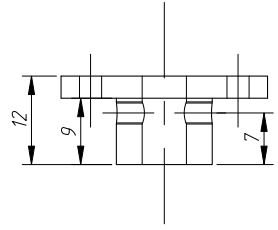
制图	杜恒	2008年5月5日	小臂	
审核		2008年 月 日		
武汉科技学院 机设042班		45钢		1:1

A4-底座



制图			底座		
审核					
			HT200	2件	1:1

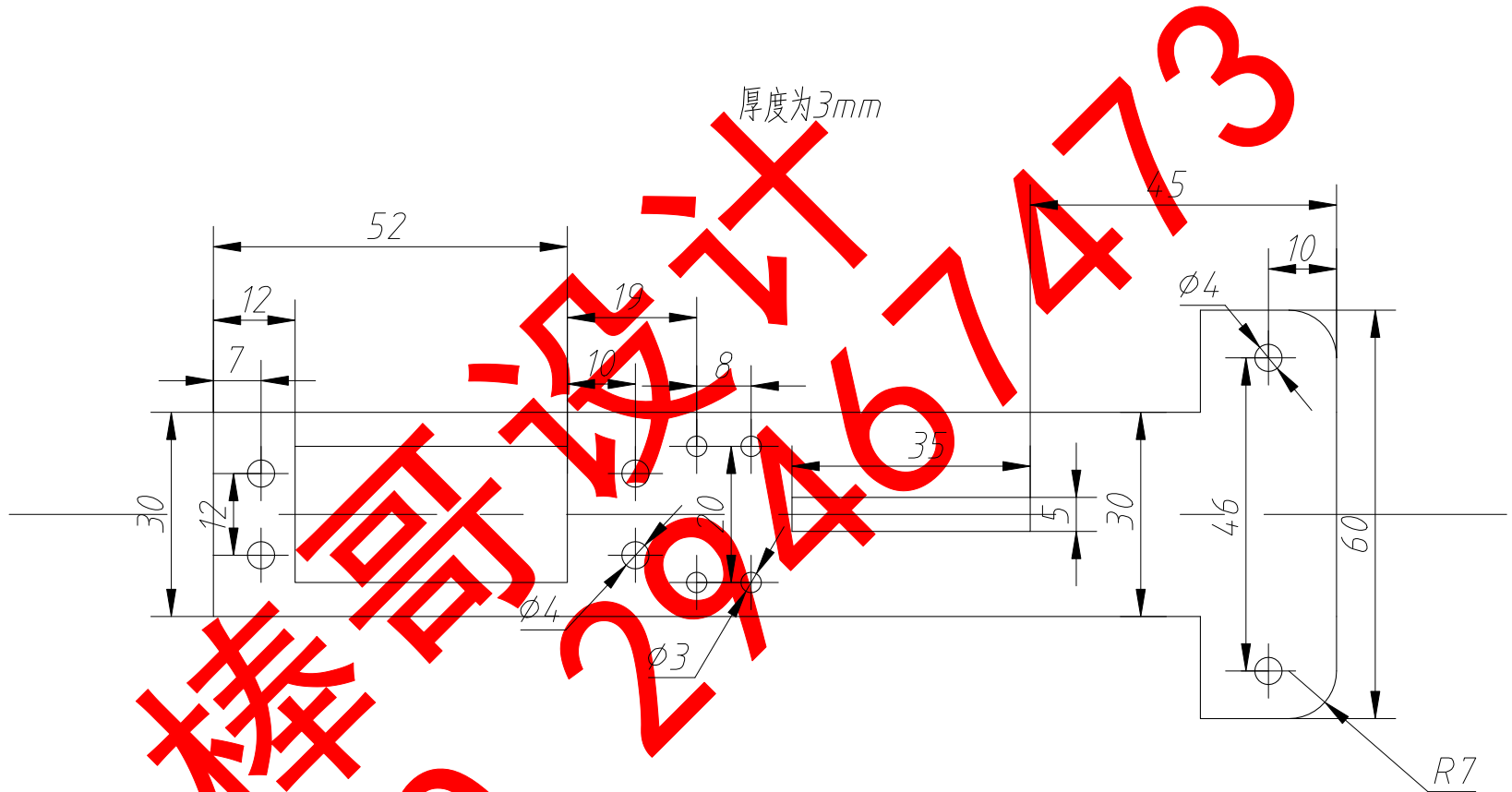
A4-法兰盘



蔡哥设计 29467473

制图			法兰盘	
审核				
			45	1:1

A4-机械手手部支座



制图			机械手支座	
审核				
			铝合金	1:1