

YY

中华人民共和国医药行业标准

YY/T 0246—1996

鼻 咽 活 体 取 样 钳

1996-05-17 发布

1996-10-01 实施

国家医药管理局 发布

前 言

在鼻咽病灶部位进行活体取样是患者深感痛苦的事情。如果活体取样器械性能优良,尤其是刃口等性能优良,质量可靠,则能相对减轻患者的痛苦。本标准的目的就是为了改善并保证鼻咽活体取样钳的性能和质量,从而能保证医务人员顺利进行鼻咽活体取样手术,尽可能地减轻患者在手术过程中的痛苦。

本标准由全国外科器械标准化技术委员会提出并归口。

本标准起草单位:上海手术器械六厂。

本标准主要起草人:奚敏娟、江云康。

制定本标准时,参考了同类产品标准 YY 0092—92《子宫活体取样钳》、YY 0178—94《直肠、乙状结肠活体取样钳》和 YY 0077—92《喉钳通用技术条件》。

鼻 咽 活 体 取 样 钳

1 范围

本标准规定了鼻咽活体取样钳的产品分类、技术要求、试验方法、检验规则及标志、包装、运输、贮存等要求。

本标准适用于鼻咽活体取样钳(以下简称取样钳),该产品供鼻咽部活体组织用。

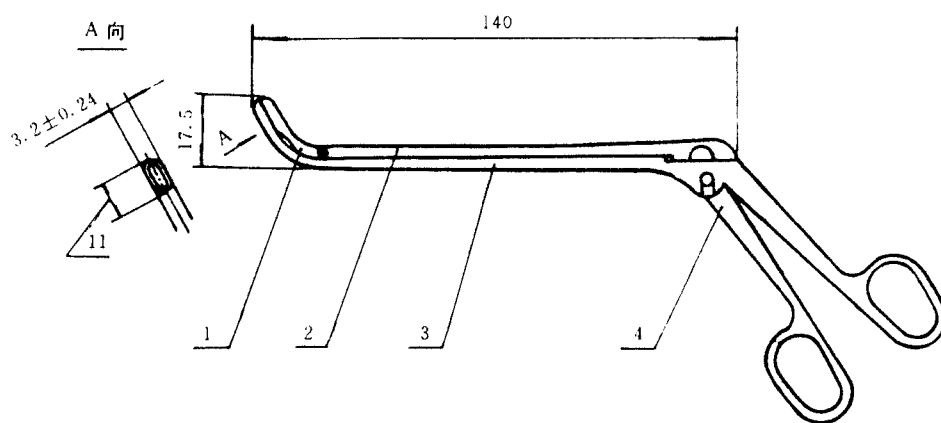
2 引用标准

下列标准所包含的条文,通过在本标准中引用而构成为本标准的条文。本标准出版时,所示版本均为有效。所有标准都会被修订,使用本标准的各方应探讨使用下列标准最新版本的可能性。

- GB 191—90 包装储运图示标志
- GB/T 230—91 金属洛氏硬度试验方法
- GB 1220—92 不锈钢棒
- GB 1910—89 新闻纸
- GB 2828—87 逐批检查计数抽样程序及抽样表(适用于连续批的检查)
- YY/T 0149—93 不锈钢医用器械耐腐蚀性能试验方法
- YY/T 0173.8—94 手术器械蛋形指圈
- ZB C30 001—84 手术器械标志

3 产品分类

3.1 取样钳的型式和基本尺寸应符合图1的规定。



1—上钳头;2—连接上钳头;3—钳身;4—左钳身

图1 取样钳示意图

3.2 取样钳的蛋形指圈应符合 YY/T 0173.8 中 25×32 H 的规定。