

中华人民共和国国家标准

GB/T 14517—93

绝缘胶粘带工频耐电压试验方法

Test method for dielectric strength of insulating
adhesive tape at power frequency

1993-06-15 发布

1994-04-01 实施

国家技术监督局 发布

中华人民共和国国家标准

绝缘胶粘带工频耐电压试验方法

GB/T 14517—93

Test method for dielectric strength of insulating
adhesive tape at power frequency

本标准参照采用国际电工委员会(IEC)出版物 243-1—1988《固体绝缘材料工频电气强度试验方法》。

1 主题内容与适用范围

本标准规定了绝缘胶粘带工频耐电压试验的试样制备、试验设备和试验步骤。
本标准适用于绝缘胶粘带耐电压性能测定。

2 定义

耐电压——试样在一定的工频电压作用下,在规定的时间内没有击穿,以千伏和分表示。
击穿——试样沿施加电压方向的位置上有贯穿小孔、开裂、烧焦等痕迹为击穿。

3 试验设备

3.1 耐电压装置:如图 1 所示。

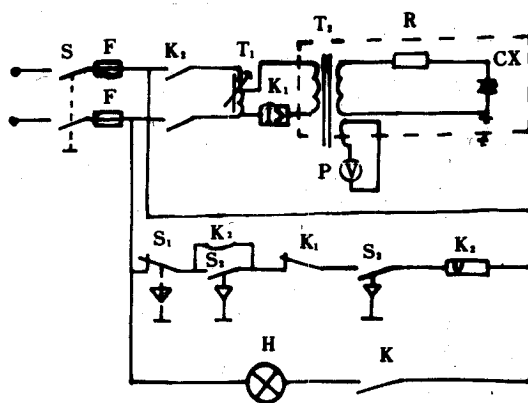


图 1 耐电压装置示意图

- 3.1.1 试验变压器 T_2 的容量,应能保证次级额定电流不小于 0.1A。
- 3.1.2 电源频率为 50 Hz。试验变压器 T_2 输出电压波峰系数为 $\sqrt{2} \pm 7\%$ 。
- 3.1.3 保护电阻 R 阻值以每伏 0.2~0.5 Ω 计算。
- 3.1.4 调压器 T_1 应能均匀地调节电压,其容量与试验变压器 T_2 的容量相同。
- 3.1.5 断路器 K_1 应有足够的灵敏度,保证试样击穿时在 0.1 s 内切断电源。动作电流应选择适当值,避免发生击穿后不动作或未击穿时误动作。
- 3.1.6 在高压侧用精度不低于 0.5 级的电压互感器测量电压,或在低压侧用精度不低于 0.5 级的伏特表 P 测量。