

ICS 83.180  
G 38



# 中华人民共和国国家标准

GB/T 4850—2002

---

## 压敏胶粘带低速解卷强度的测定

Test method for unwinding force of pressure  
sensitive adhesive tapes at low speed

2002-05-29 发布

2002-12-01 实施

---

中华人民共和国  
国家质量监督检验检疫总局 发布

## 前 言

本标准等效采用 ASTM D3811:1996《压敏胶粘带解卷强度试验方法》。

本标准与 ASTM D3811 的差异：

- (1) 删去了“抽样”这一章,按我国标准编写规定,这部分内容在产品标准中规定；
- (2) 因缺少试验室之间对比数据,没有列入“精密度和偏差”内容；
- (3) 状态调节的时间,增加了“对仅有温度要求的试样应不少于 2 h”的规定；

本标准与修订前标准的差异：

(1) 状态调节的时间,增加了“对仅有温度要求的试样应不少于 2 h,若对温度、湿度均有要求的试样,则应在规定条件下放置 24 h 以上”的规定；

(2) 以解卷过程中获得最大力作为试样的解卷力。

本标准自实施之日起,代替 GB/T 4850—1984。

本标准由中国石油和化学工业协会提出。

本标准由全国胶粘剂标准化技术委员会归口。

本标准起草单位:上海橡胶制品研究所。

本标准主要起草人:潘国栋、卞正军

本标准首次发布于 1984 年。

本标准委托全国胶粘剂标准化技术委员会负责解释。

1 范围

本标准适用于卷状无隔离层压敏胶粘带的低速解卷强度的测定。

2 原理

把胶粘带试样装在一个可以自由转动的解卷夹具上,把该夹具放置于一个恒速试验机上,当试验机夹具以规定的速率移动时,把胶粘带试样解卷大约 150 mm 长所测得的最大载荷作为胶粘带的解卷强度,用 N/mm 表示。

3 设备

3.1 试验机:使试样的解卷载荷在试验机满标负荷的 20%~80% 范围内,试验机力值的示值误差不应大于 1%,试验机夹持器的移动速率为  $(300 \pm 30)$  mm/min,并附有能自动记录载荷的绘图装置。

3.2 解卷夹具:它的结构见图 1 所示,并且锥形夹头的轴产生旋转力应小于 0.2 N。

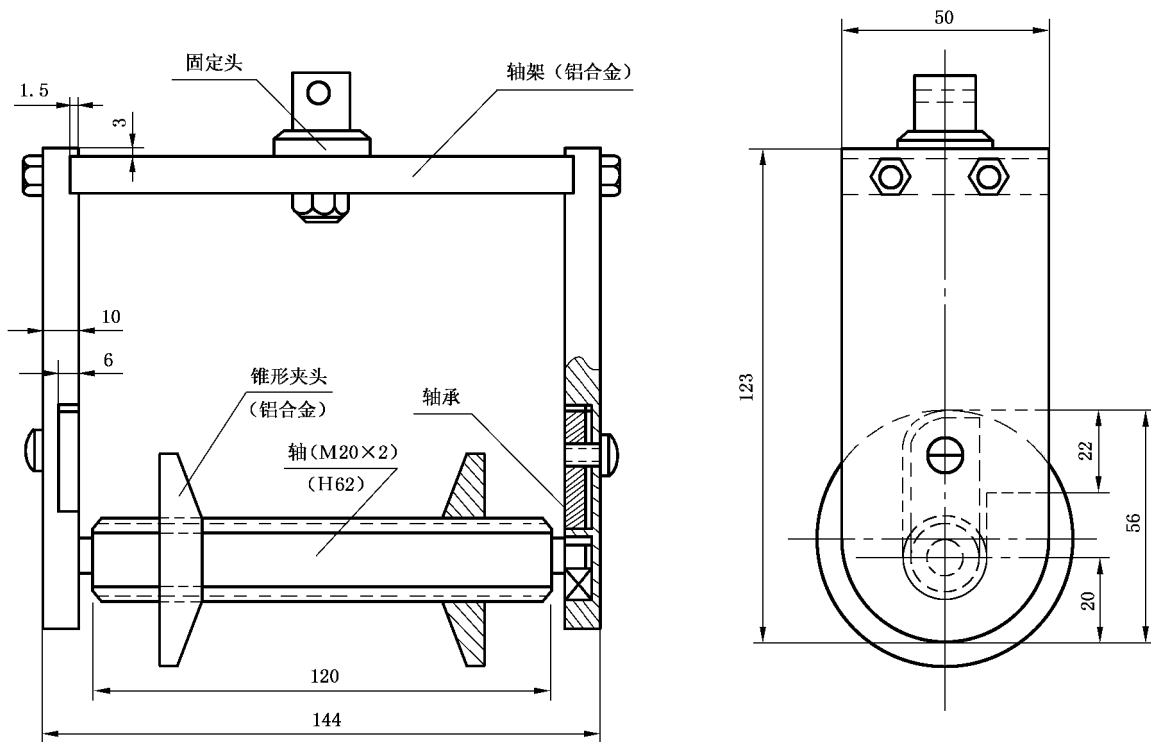


图 1 解卷夹具